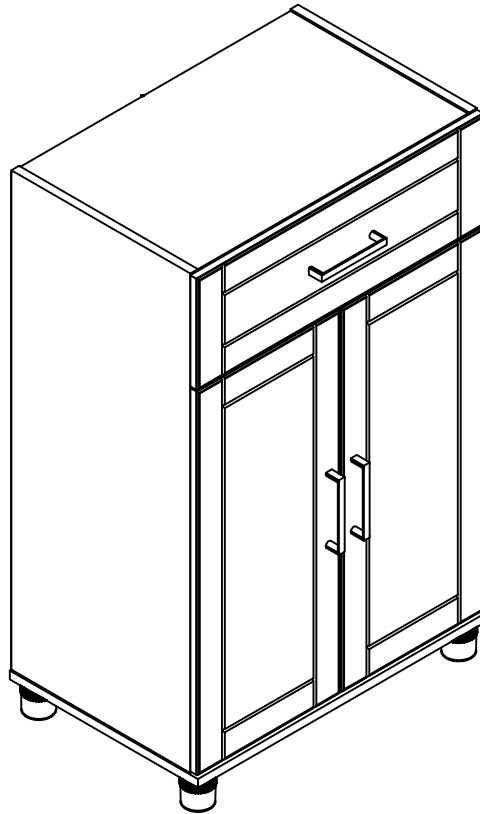


6421403COM 2Door / 1 Drawer Base Cabinet



Date of Purchase ___ / ___ / ___
Lot Number:

B346421403COM1

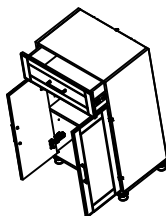


Do Not Return This Product!
Contact our customer service team for help first.
Call: 1-866-452-4081 (toll free)
Monday-Friday 9am - 5pm CST
Visit: www.systembuild.com

THIS INSTRUCTION BOOKLET CONTAINS **IMPORTANT** SAFETY INFORMATION. PLEASE READ AND KEEP FOR FUTURE REFERENCE.

Secure Your Furniture

Keep your home and family safe with the wall anchor kit that is included with the product.



Serious or fatal crushing injuries can occur from tipping furniture.

WARNING: Manufacturer assumes no liability for improper installation or excessive loads placed on screws or bracket. This wall anchor is not a substitute for proper adult supervision.



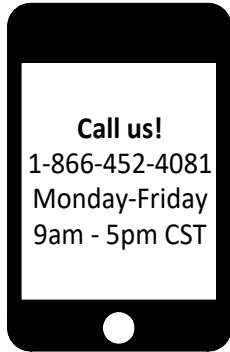
For the latest information on SystemBuild products follow us at Ameriwood Home



Contact Us!

Do NOT return this product!

Contact our friendly customer service team first for help.



Visit systembuild.com to view the limited warranty valid in the U.S. and Canada.

Assembly Tips

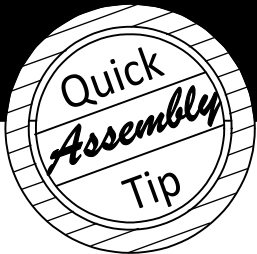


Helpful Hints

PEOPLE NEEDED FOR ASSEMBLY: **1-2**
ESTIMATED ASSEMBLY TIME: **2 HOURS**

- Open your item in the area you plan to keep it to avoid excessive heavy lifting.
- Identify, sort and count the parts before attempting assembly.
- Compression dowels are lightly tapped in with a hammer.
- Slides are labeled with a **R** (right) and **L** (left) for proper placement.
- Make sure to always face the point on the top of the Cam Lock towards the outer edge.
- Use all the nails provided for the back panel and spread them out equally.
- Back panel must be used to make sure your unit is sturdy.
- Do NOT use harsh chemicals or abrasive cleaners on this item.
- Never push, pull, or drag your furniture.





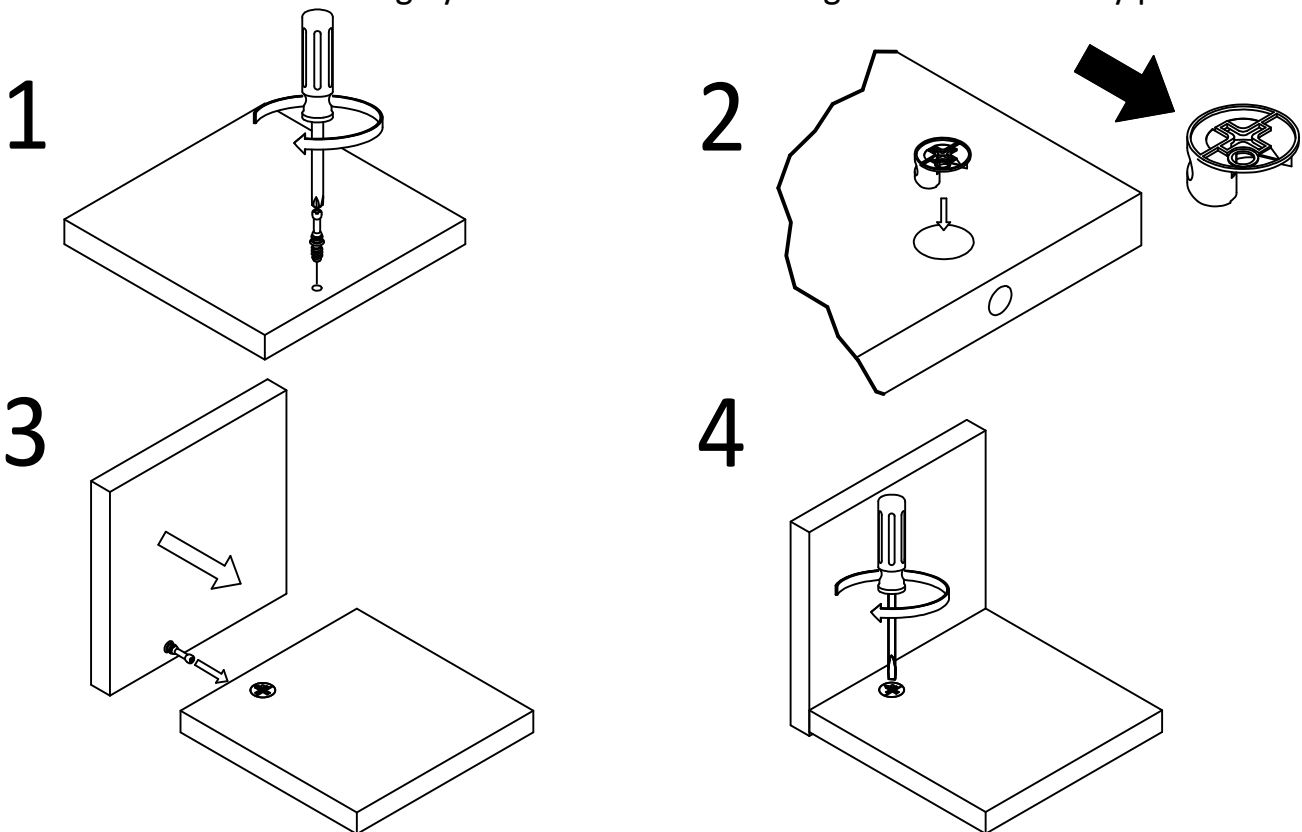
Before You Start

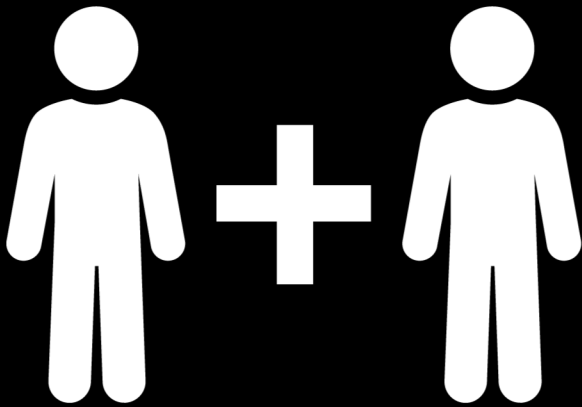


- ✓ Read through each step carefully and follow the proper order
- ✓ Separate and count all your parts and hardware
- ✓ Give yourself enough room for the assembly process
- ✓ Have the following tools: Flat Head Screwdriver, #2 Phillips Head Screwdriver and Hammer
- ✓ Caution: If using a power drill or power screwdriver for screwing, please be aware to slow down and stop when screw is tight. Failure to do so may result in stripping the screw.

Cam Lock Fastening System

This Cam Lock Fastening System will be used throughout the assembly process.





2 PEOPLE NEEDED FOR ASSEMBLY

**2 PERSONAS NECESITADAS
PARA LA ASAMBLEA**

**2 PERSONNES NÉCESSAIRES
POUR L'ASSEMBLAGE**

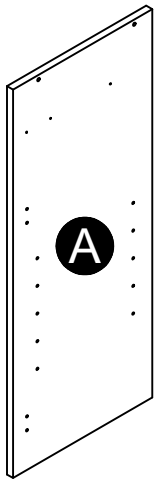
CAUTION: Failure to use 2 people for assembly could result in unit damage or personal injury.

PRECAUCIÓN: Si no se utilizan 2 personas para el ensamblaje, se pueden producir daños en la unidad o lesiones personales.

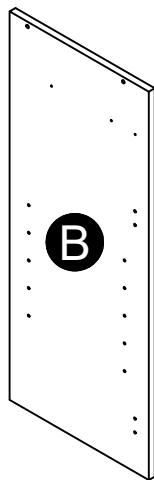
ATTENTION: Échec d'utiliser 2 personnes pour l'assemblage peut causer du dommage au meuble ou causer des blessures.

Board Identification

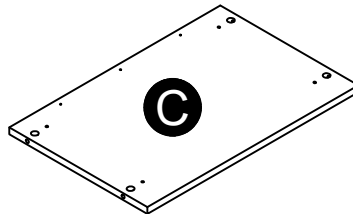
Not actual size



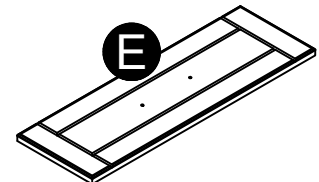
Left Panel
37367015012



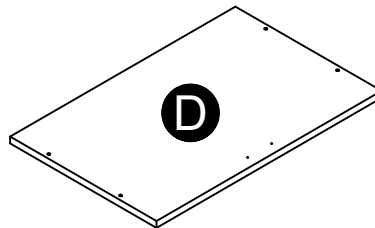
Right Panel
37367015022



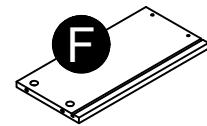
Top
37368015030



Drawer Front
31346403050



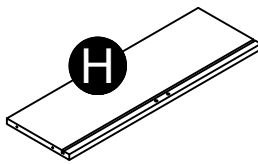
Bottom
37367015041



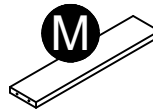
Left Drawer Side
37368302061



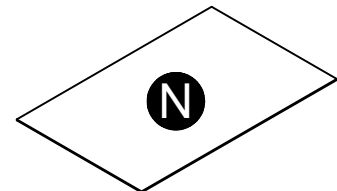
Right Drawer Side
37368302071



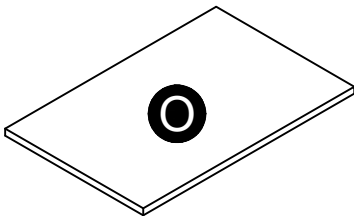
Drawer Back
37368302080



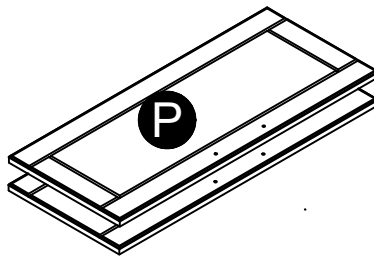
Drawer Brace
37368000130



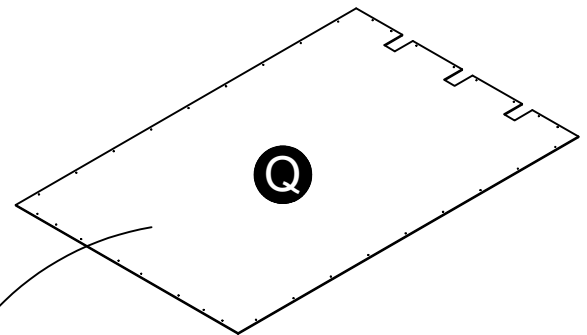
Drawer Bottom
37368302140



Adjustable Shelf
37367015150



Door (x2)
36421403160



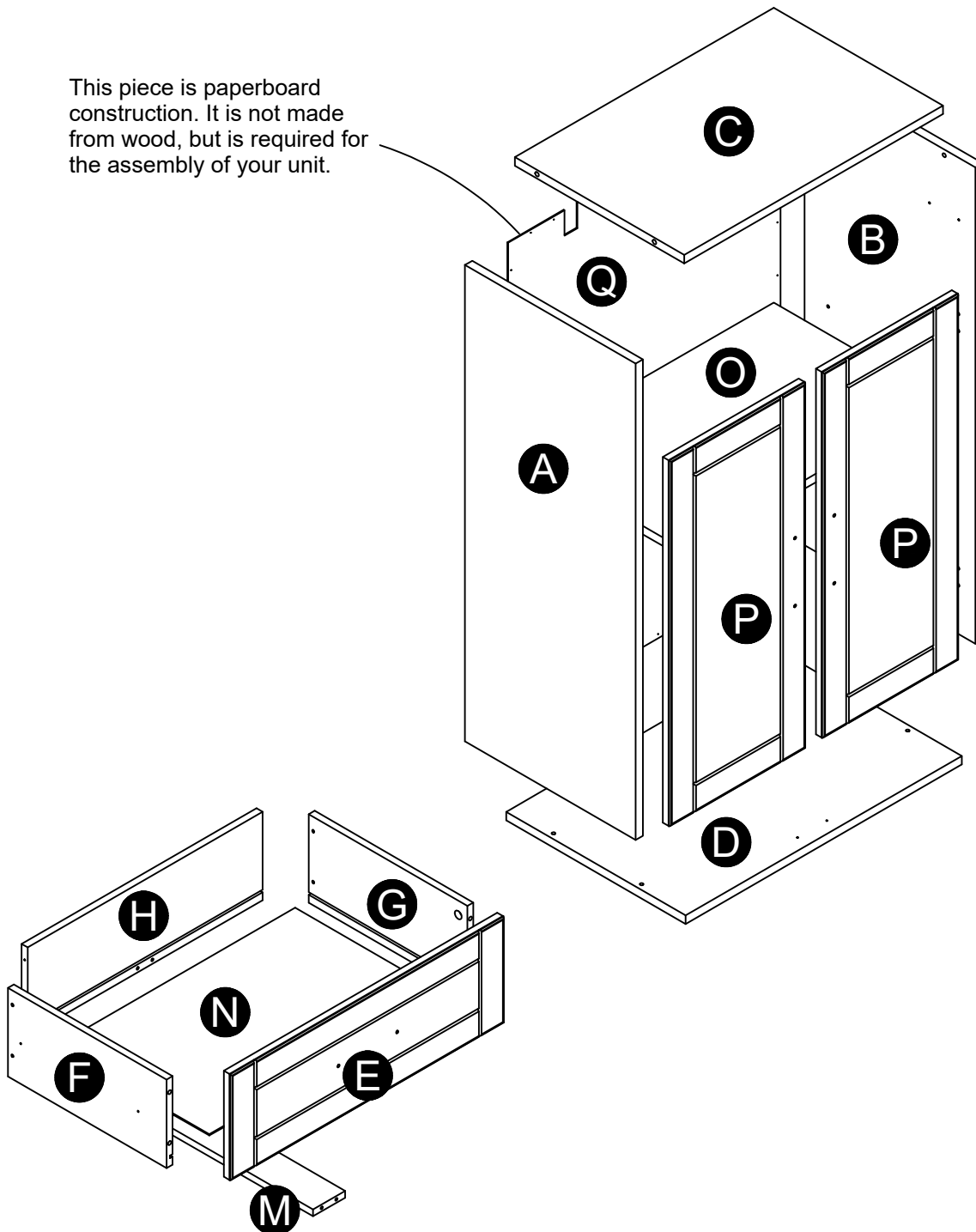
Back Panel
K73671500

This piece is paperboard construction. It is not made from wood, but is required for the assembly of your unit.

Board Identification

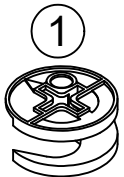
Not actual size

This piece is paperboard construction. It is not made from wood, but is required for the assembly of your unit.

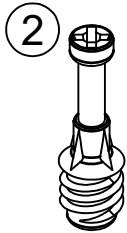


Part List

Actual Size



(x8)
#A22620
cam lock



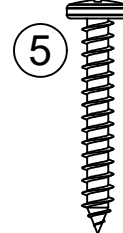
(x8)
#A22610
cam bolt



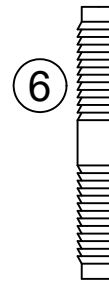
(x12)
#A12120
7/16" pan head



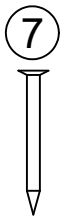
(x8)
#A12420
5/8" pan head



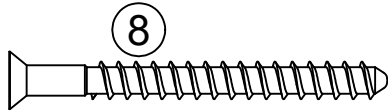
(x4)
#A12930
1-1/8" pan head



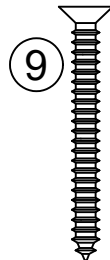
(x2)
#A21520
compression dowel



(x34)
#A21110
nail



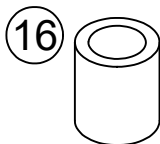
(x4)
#A23030
confirmat screw



(x6)
#A11600
1-1/4" flat head



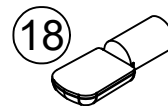
(x6)
#A17400
8-32 x 7/8" truss



(x2)
#A89020
bumper



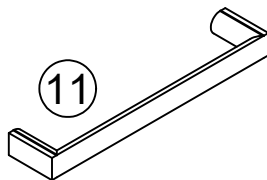
(x2)
#A11160
5/8" screw



(x4)
#A80250
shelf support

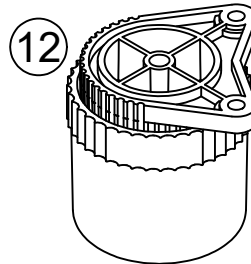
Part List

Not Actual Size



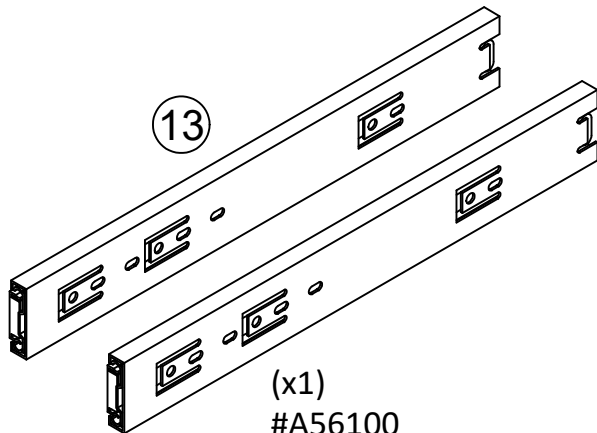
11

(x3)
#A50395
handle



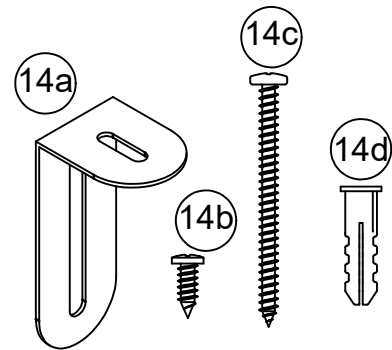
12

(x4)
#A44135
adjustable foot



13

(x1)
#A56100
drawer slide



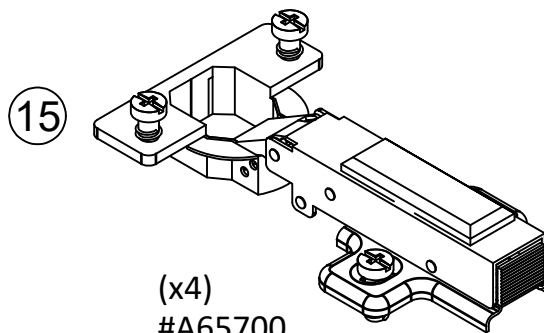
14a

14c

14b

14d

14 #A84050
safety bracket kit

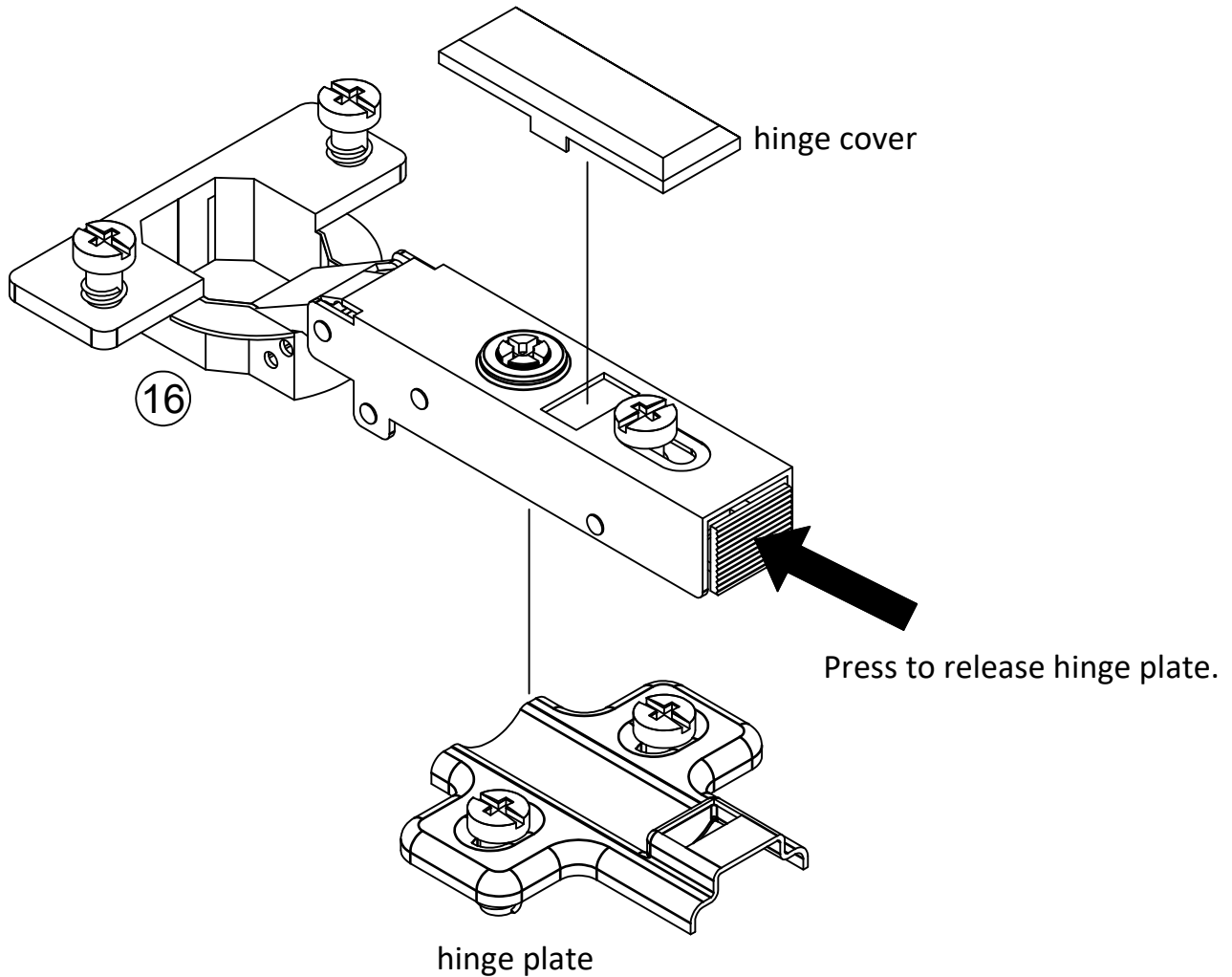


15

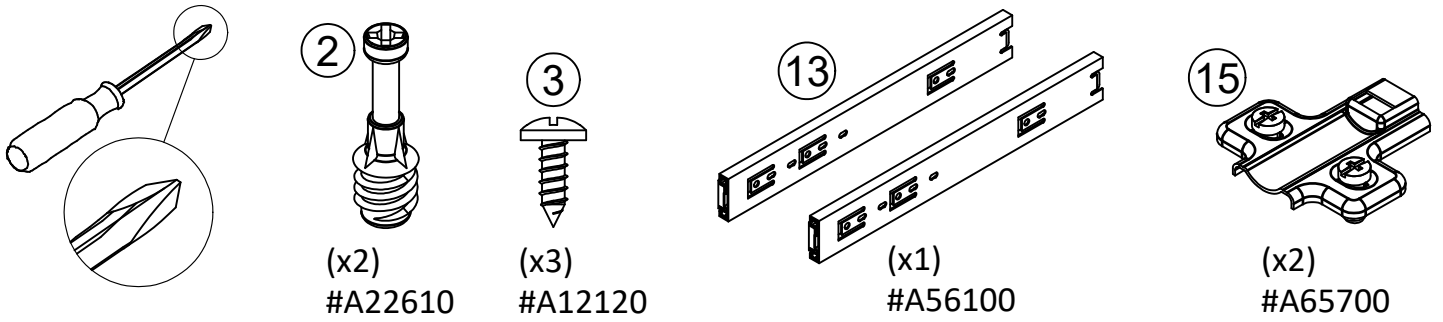
(x4)
#A65700
hinge

STEP 1

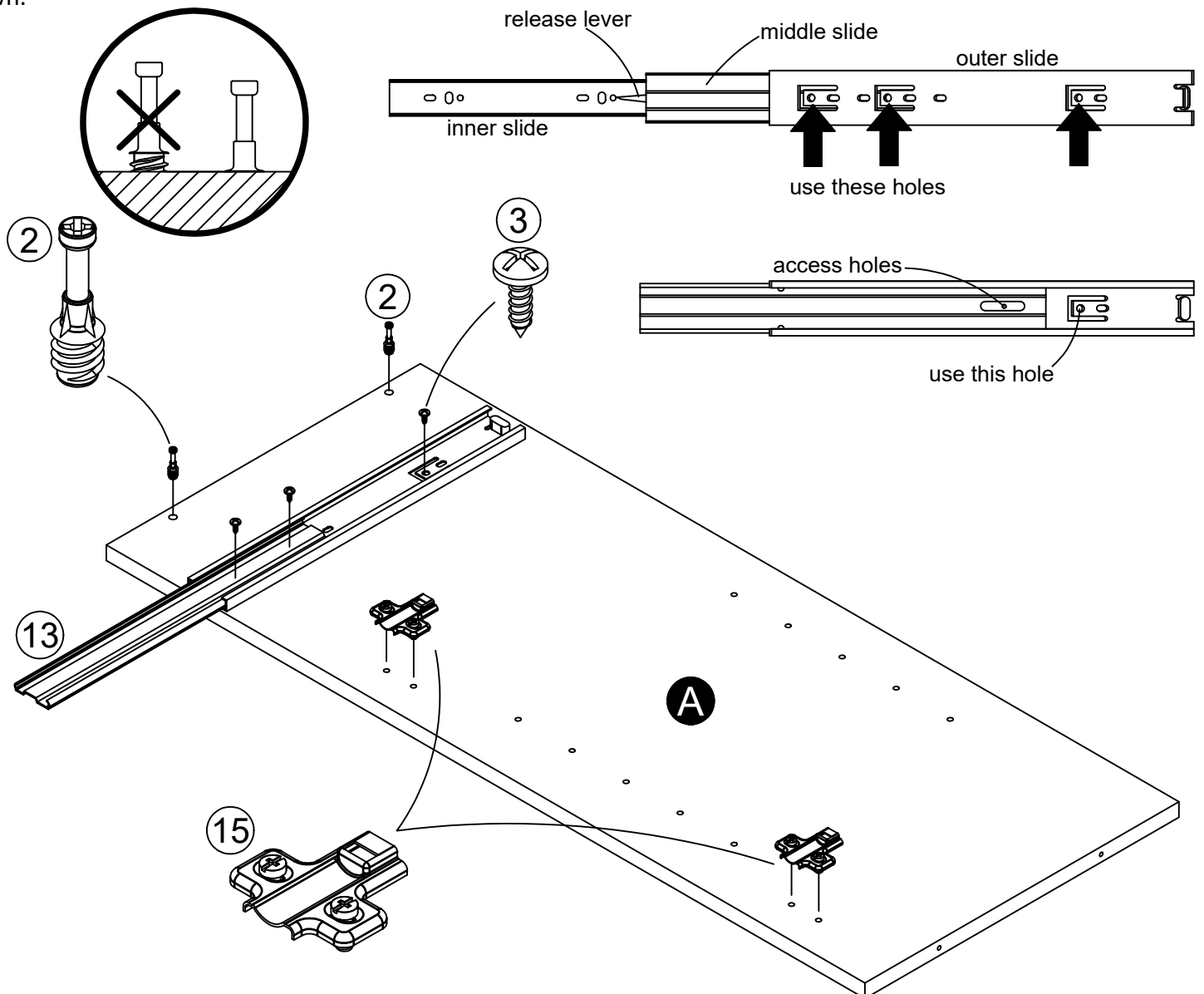
Separate the hinge plate by pressing the hinge release at the end of the hinge arm.
Remove the hinge cover from the hinge arm.



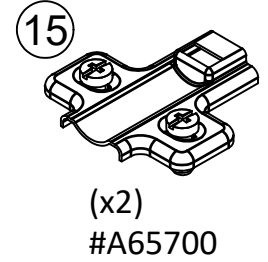
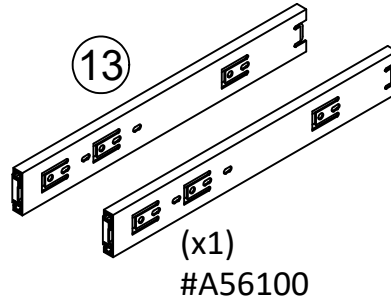
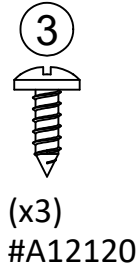
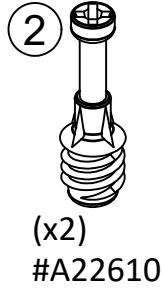
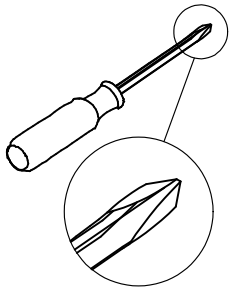
STEP 2



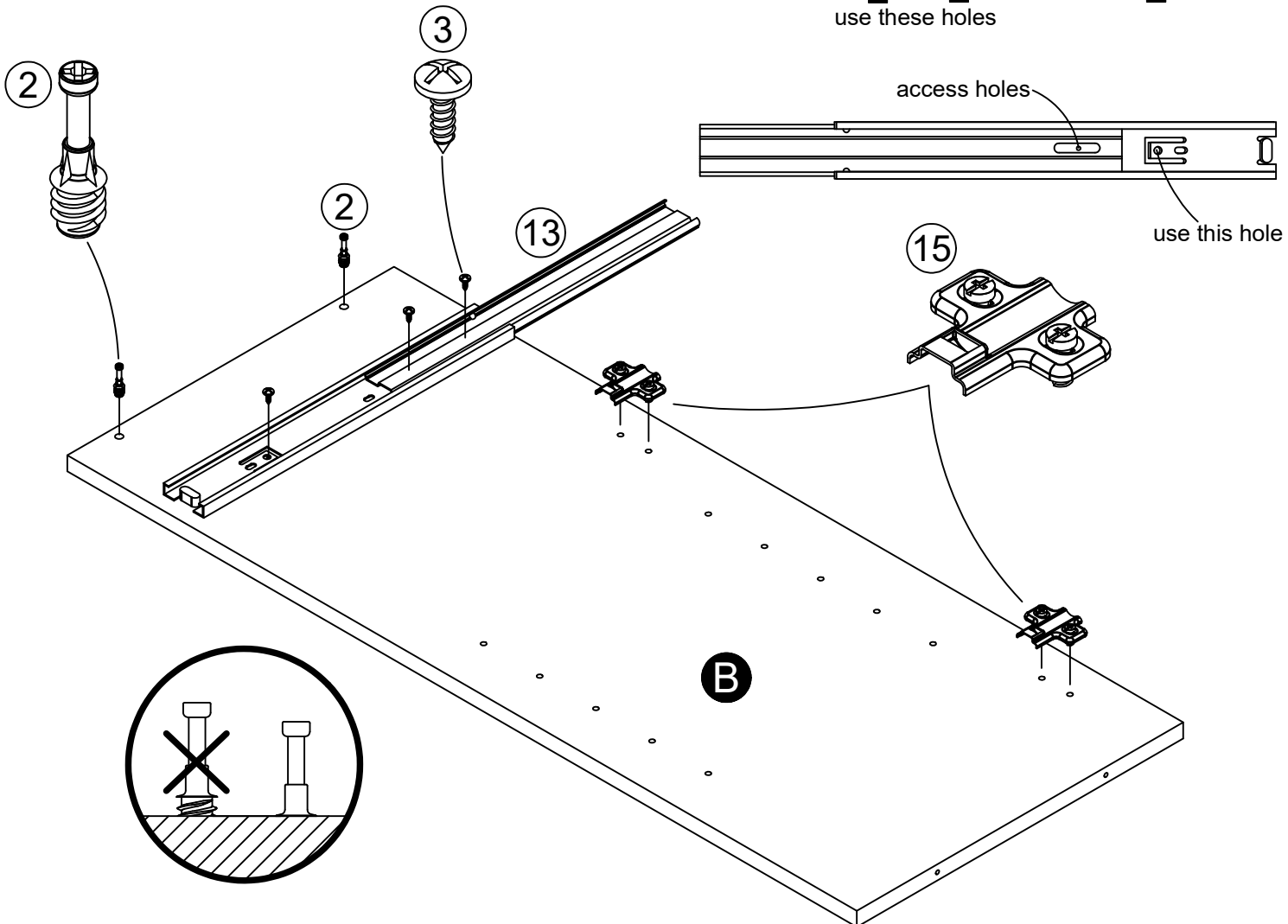
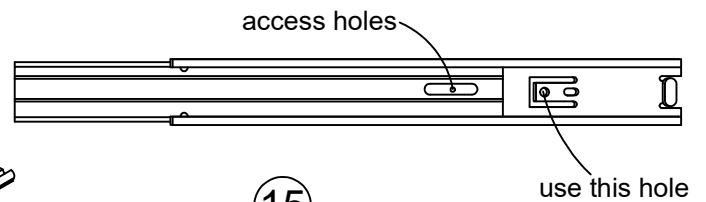
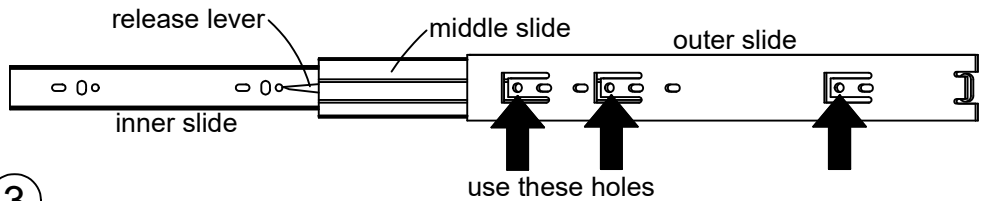
Locate the slide kit (13). Extend the slides as shown and press the release lever to remove the inner slide. Set the inner slides aside for later. Start by attaching the slides to the panels at the rear of the slide. While sliding the middle slide locate the holes in the panels with the access hole in the middle slide and fasten with screws (3) as shown.



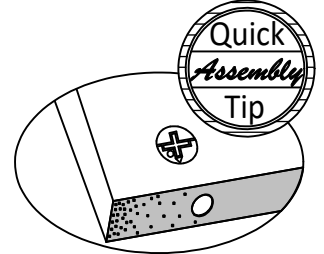
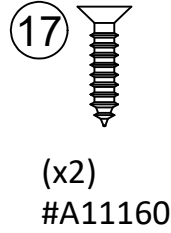
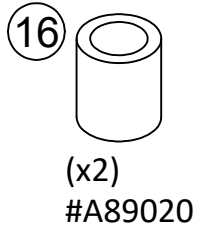
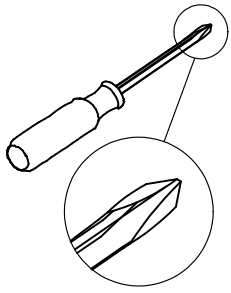
STEP 3



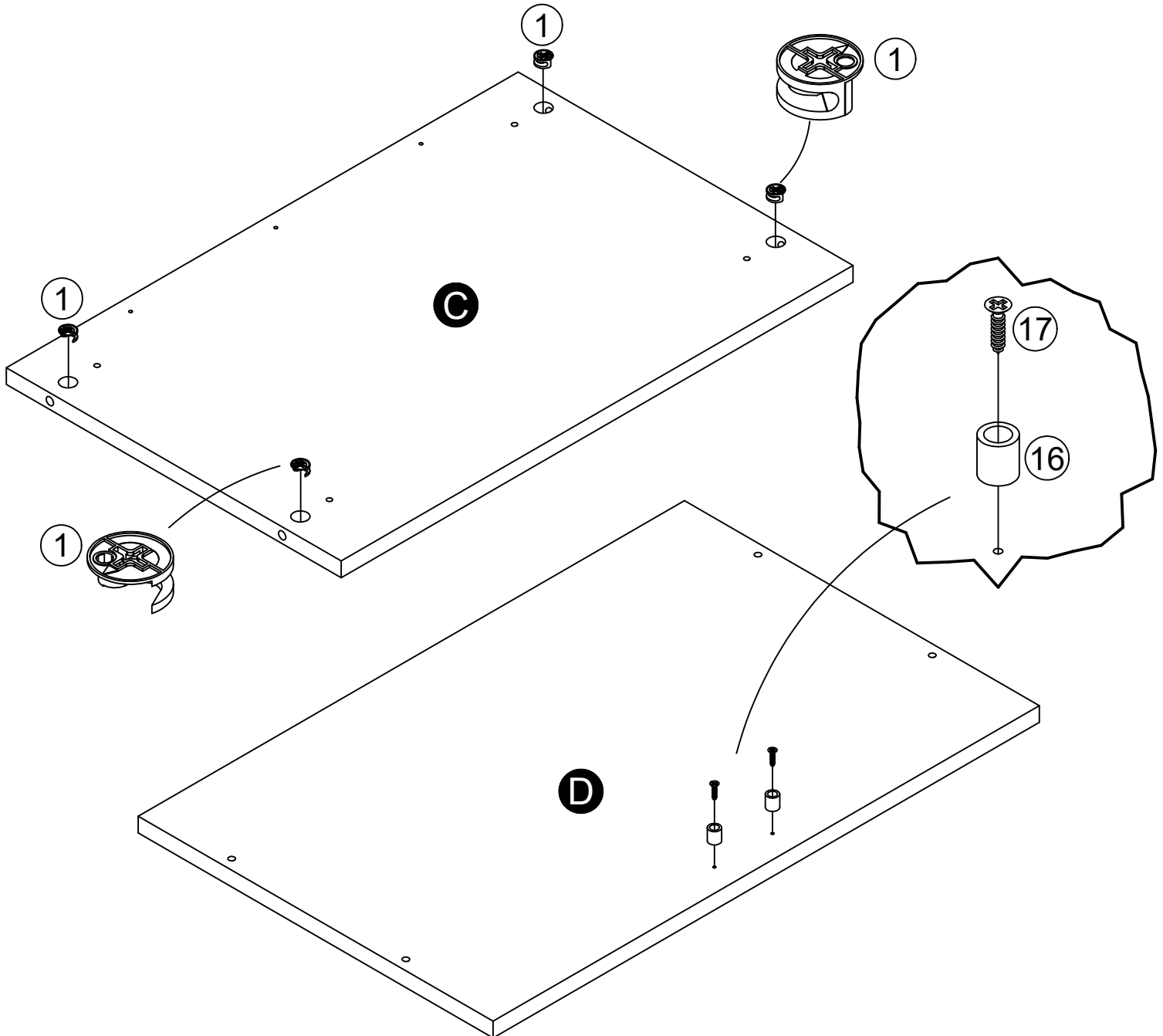
Locate the slide kit (13). Extend the slides as shown and press the release lever to remove the inner slide. Set the inner slides aside for later. Start by attaching the slides to the panels at the rear of the slide. While sliding the middle slide locate the holes in the panels with the access hole in the middle slide and fasten with screws (3) as shown.



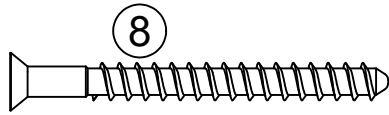
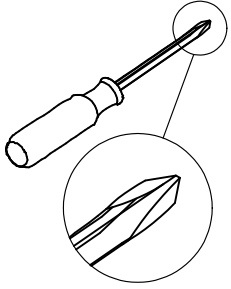
STEP 4



Proper orientation of CAM LOCK

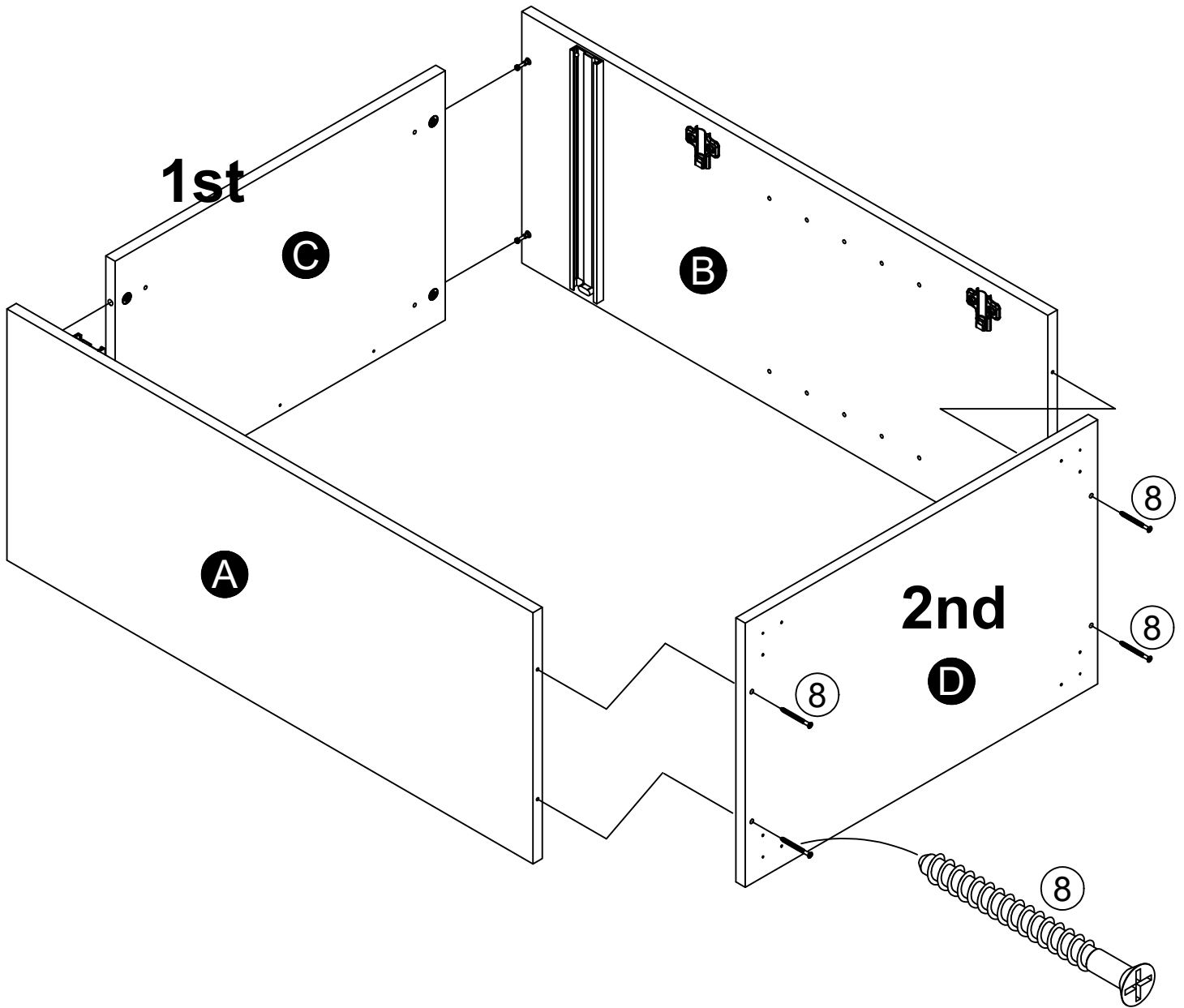
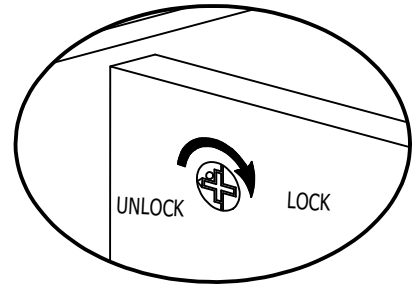


STEP 5

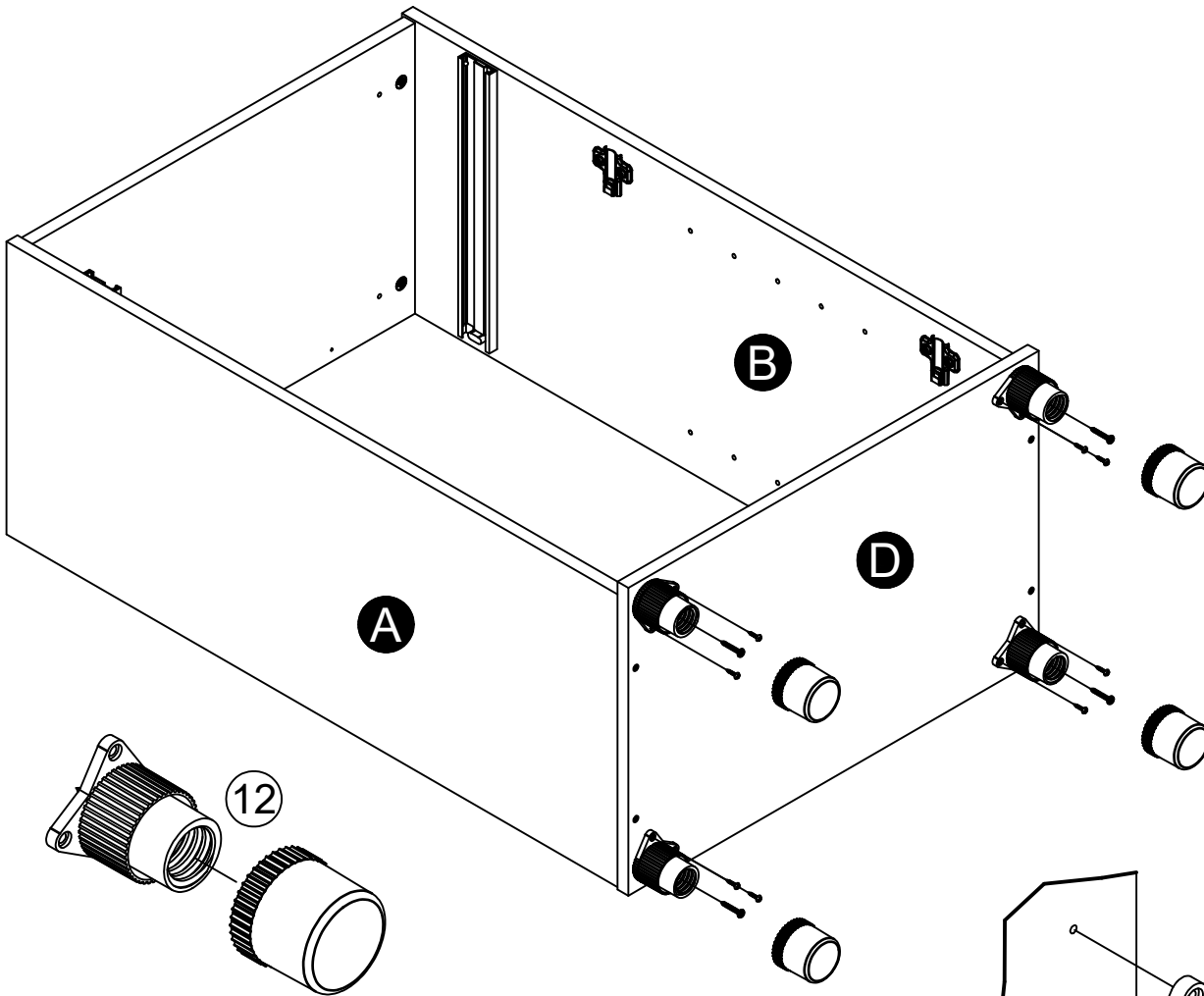
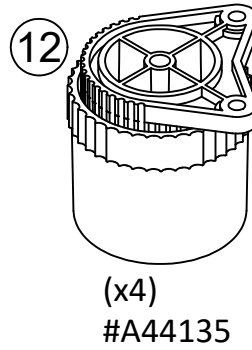
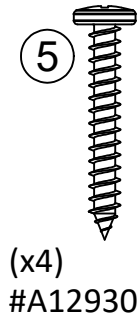
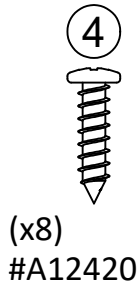
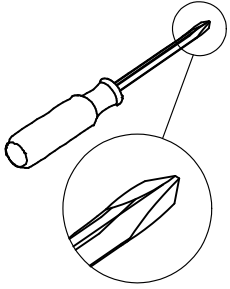


(x4)
#A23030

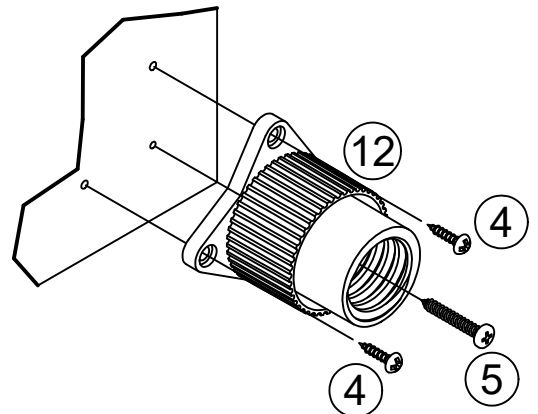
finished edges will face up



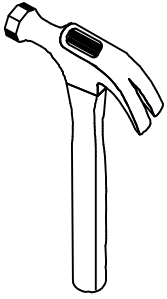
STEP 6



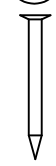
Unscrew the two piece foot as shown. After top part of foot is attached to bottom shelf, screw on bottom part of foot. Be sure all four are level with each other.



STEP 7



7

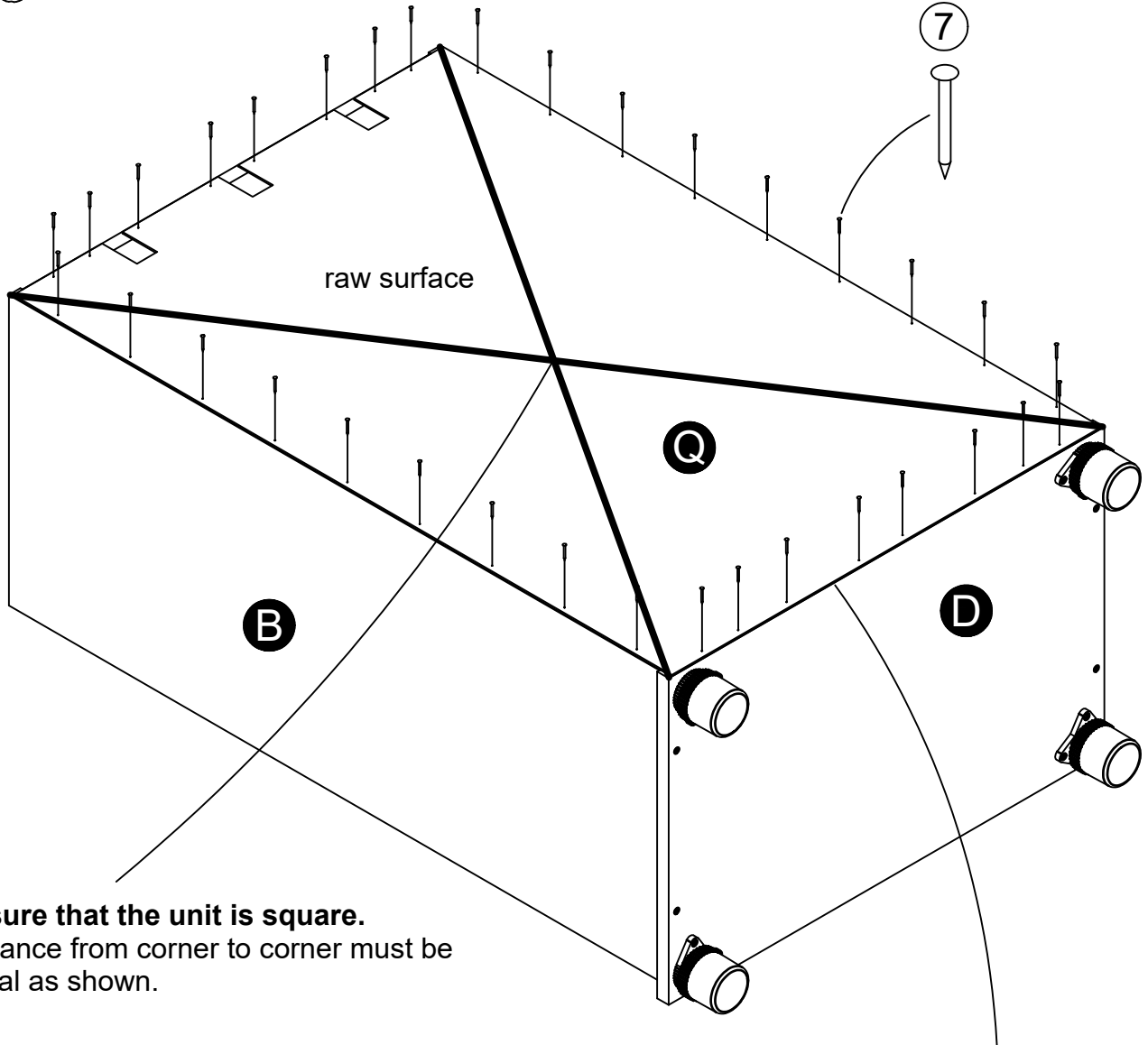
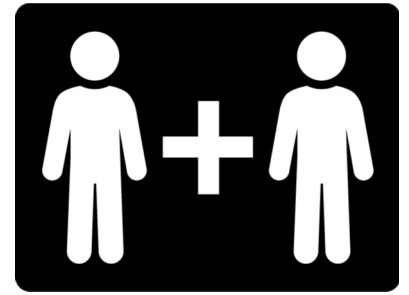


(x34)
#A21110

Carefully place unit on its front side.

CAUTION:

When turning unit over to attach back panel, the slides will slide out.

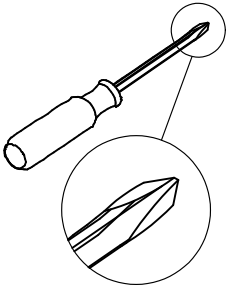


Assure that the unit is square.
Distance from corner to corner must be equal as shown.

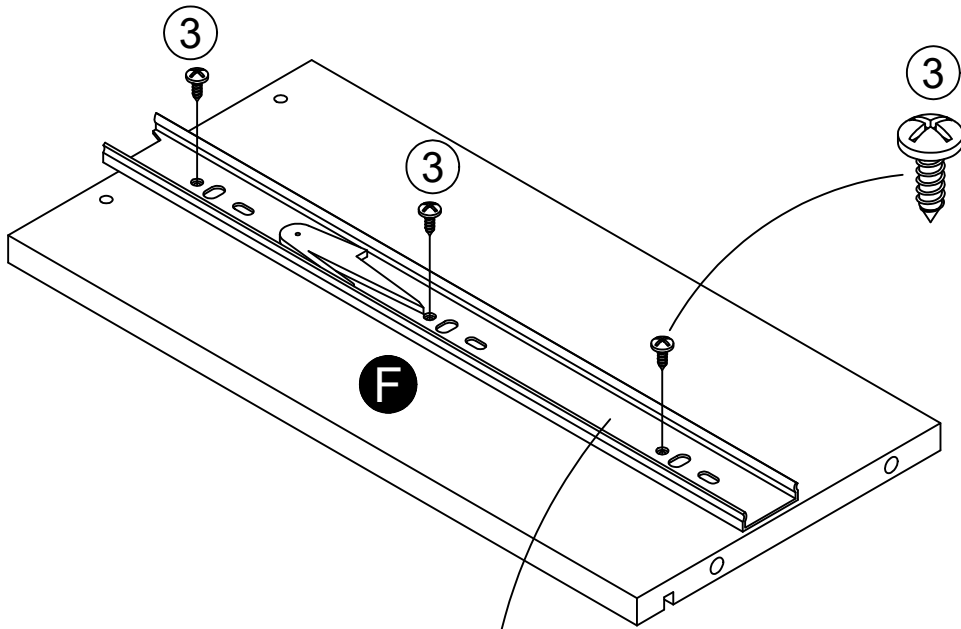
Flush the edge of the back panel with the bottom edge of the bottom shelf. Align squarely and nail straight through into back edges.

IMPORTANT! THE BACK PANEL IS A STRUCTURAL PART OF THIS UNIT AND MUST BE INSTALLED PROPERLY.

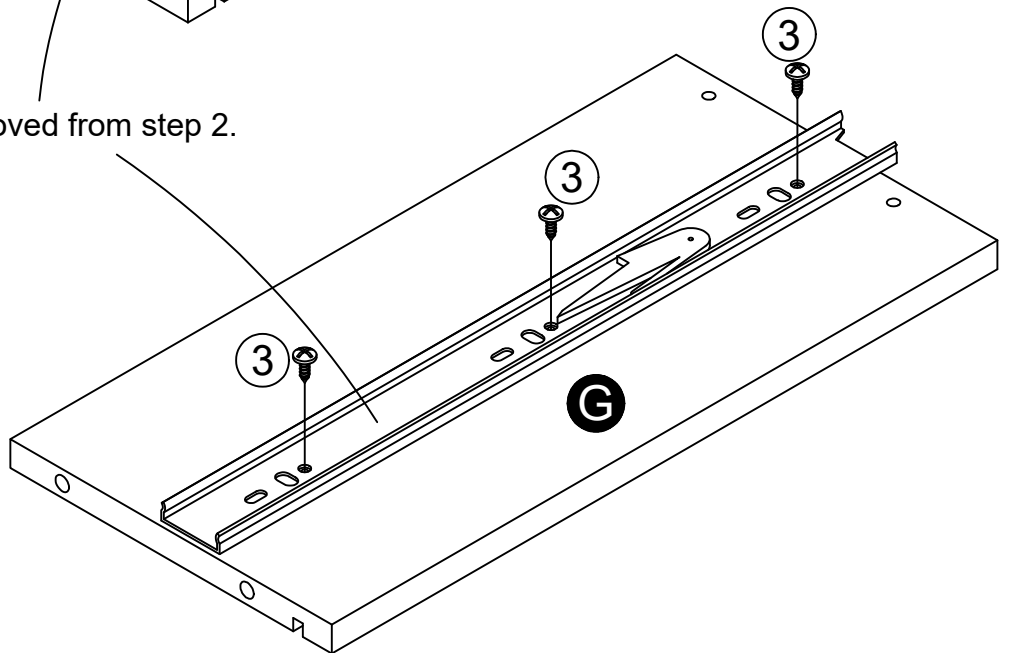
STEP 8



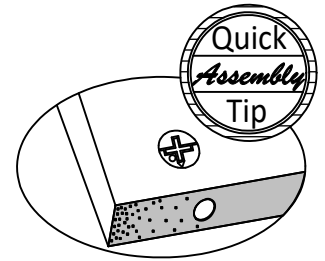
③
(x6)
#A12120



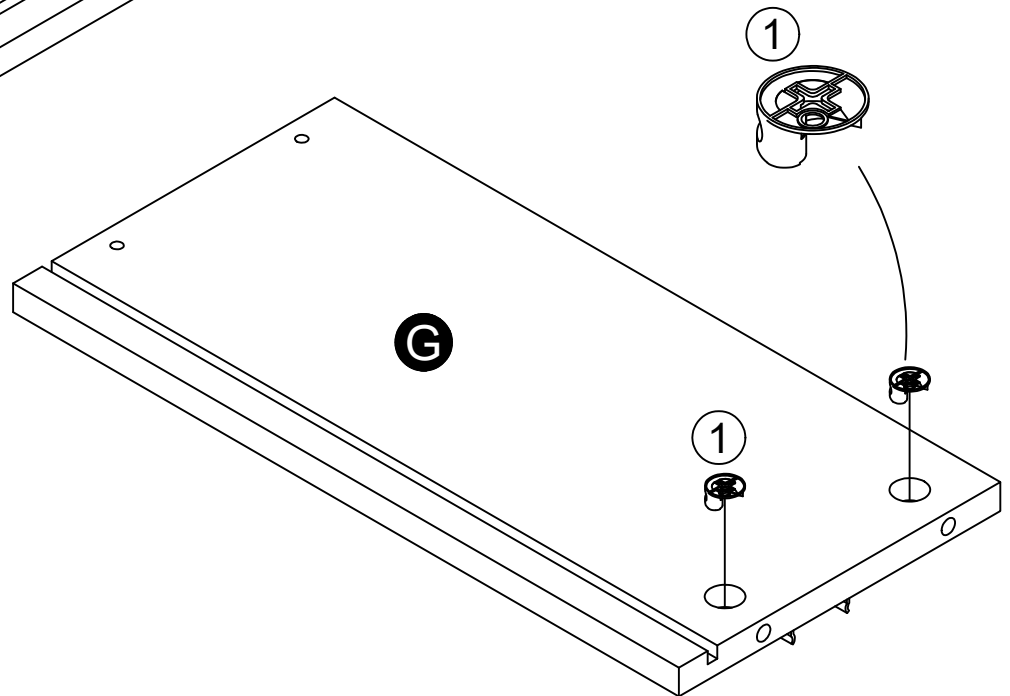
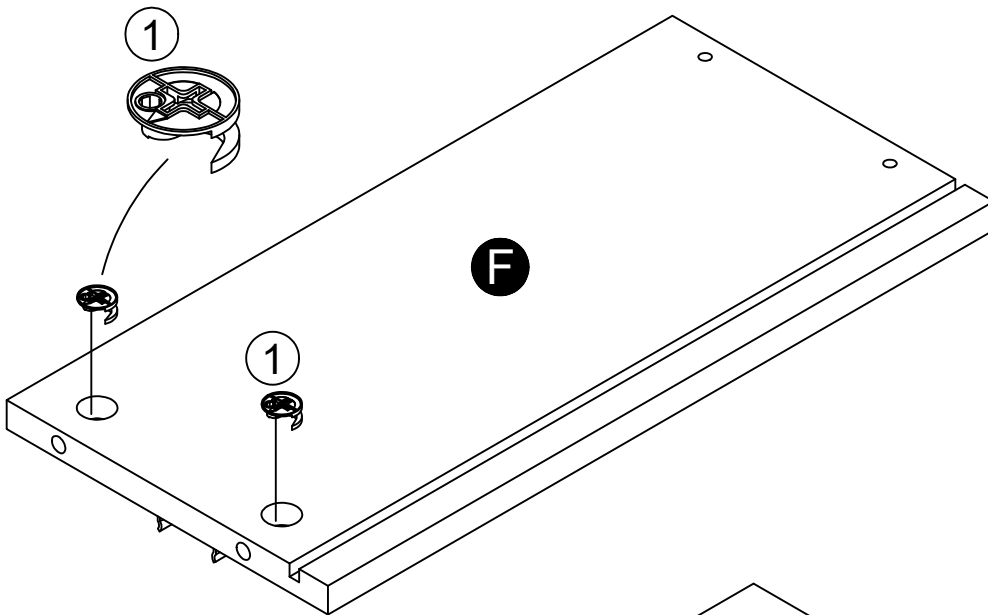
Inner slide removed from step 2.



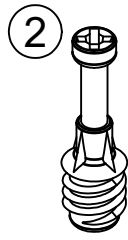
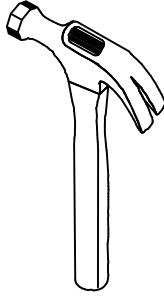
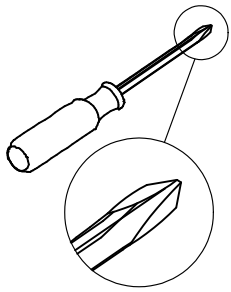
STEP 9



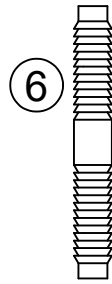
Proper orientation of CAM LOCK



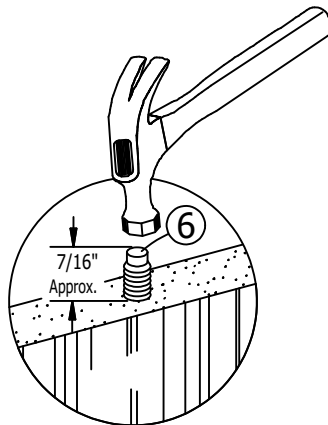
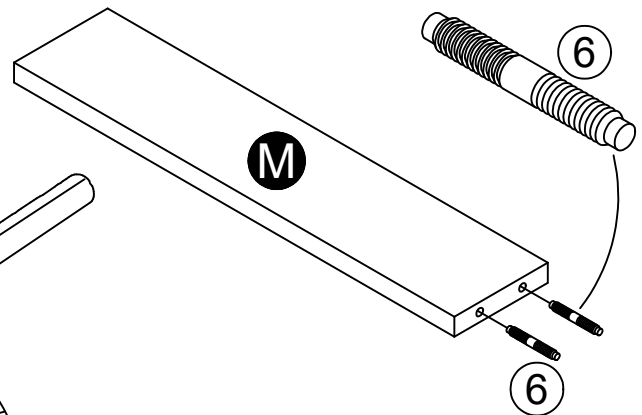
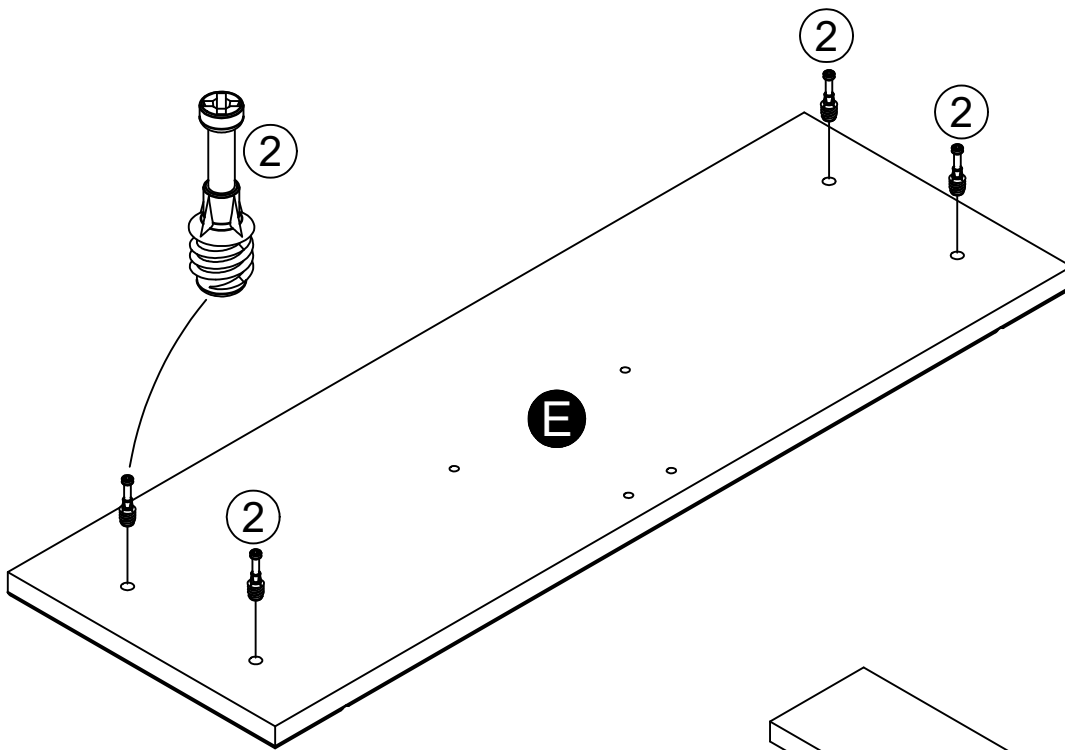
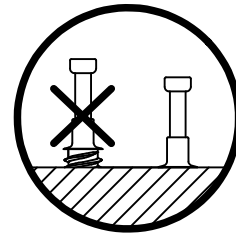
STEP 10



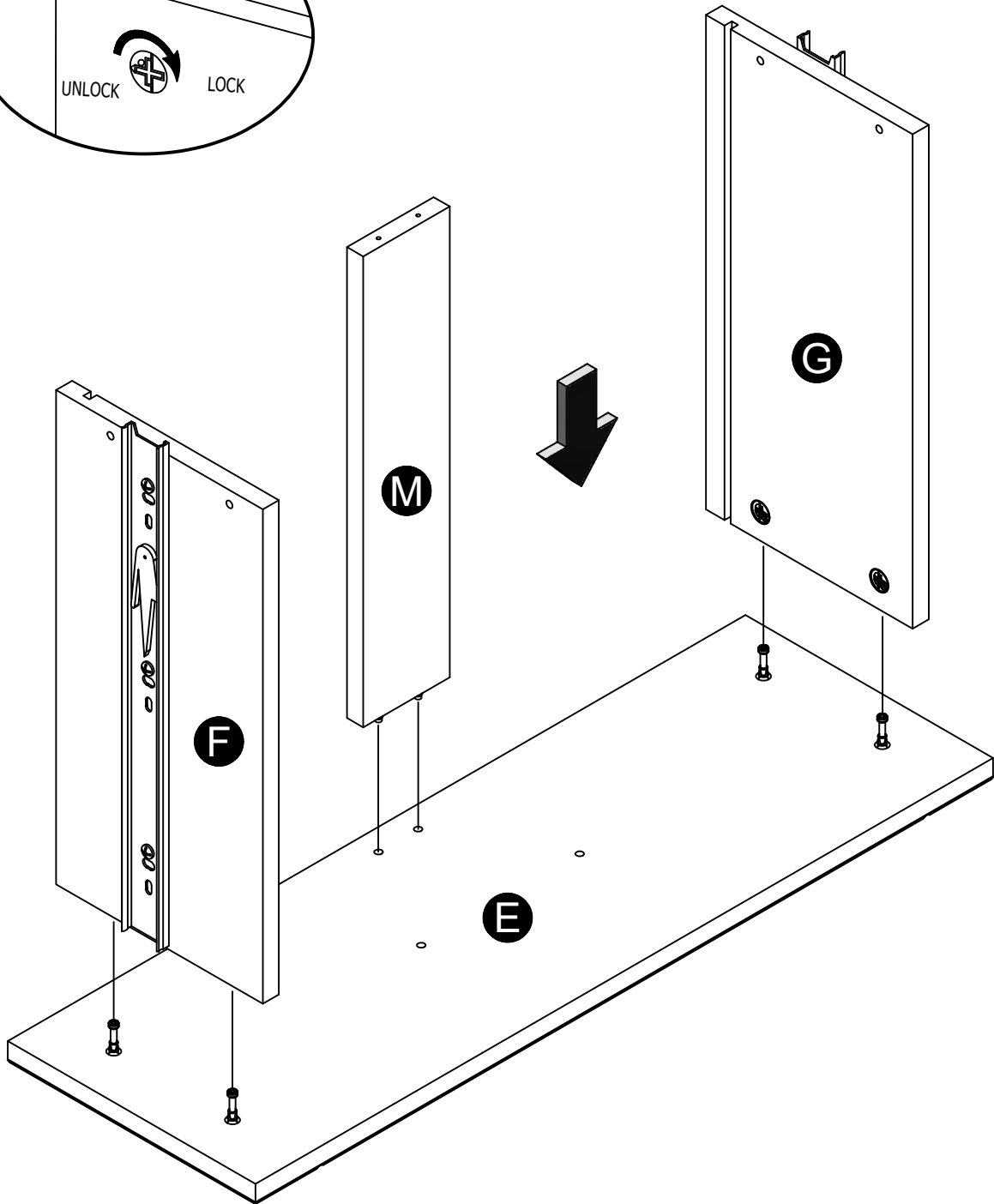
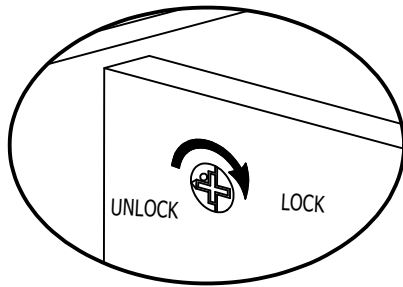
(x4)
#A22610



(x2)
#A21520

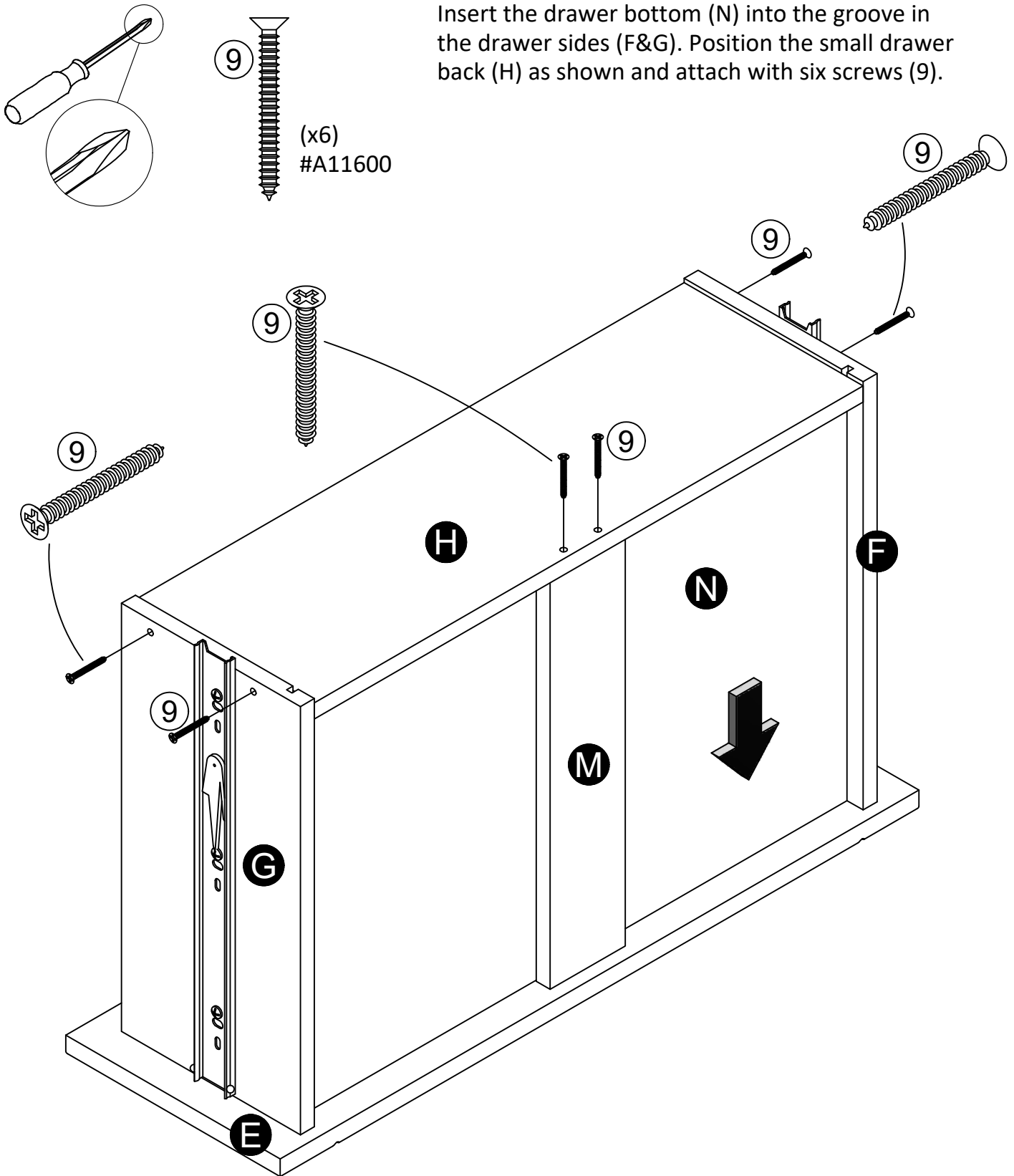


STEP 11

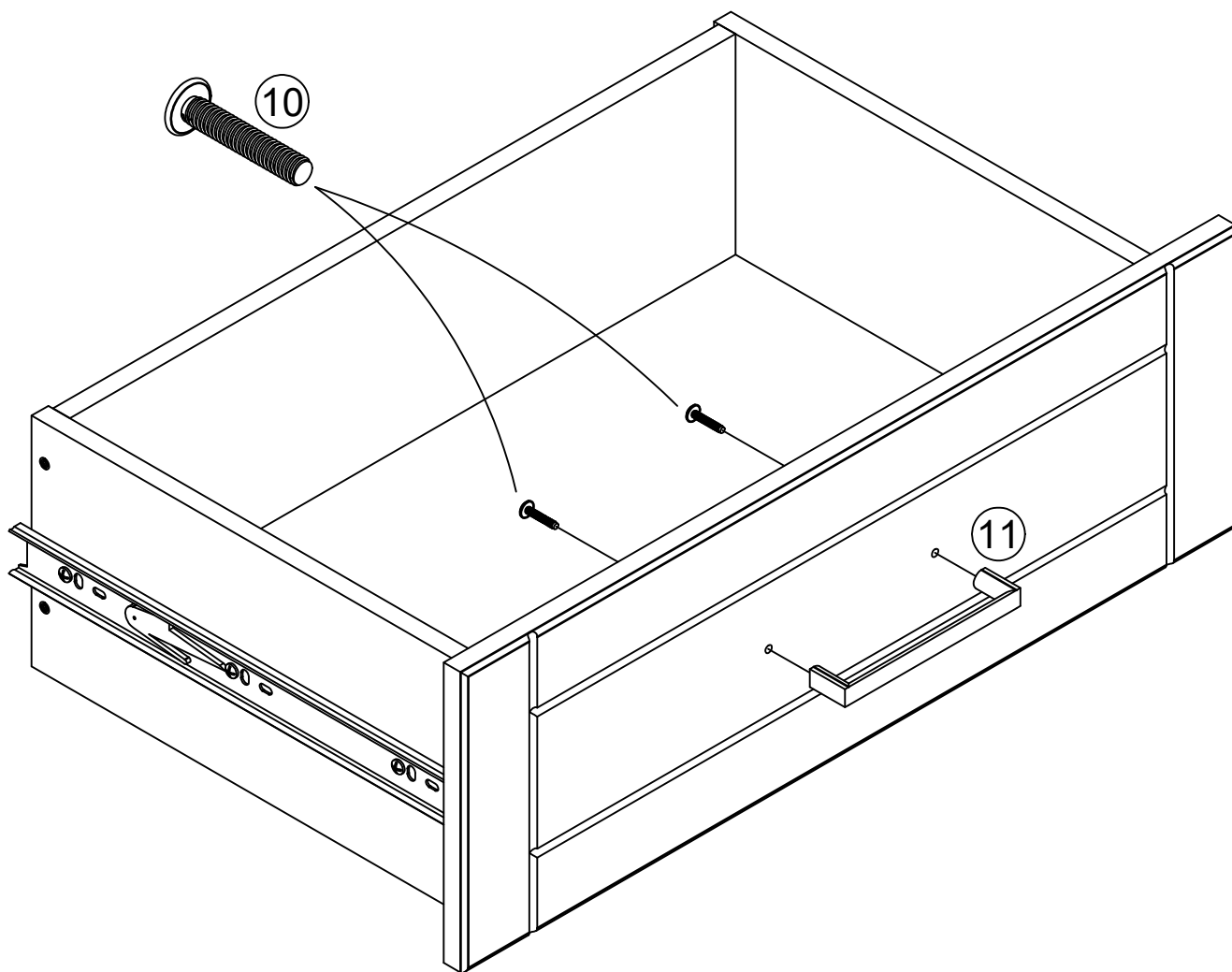
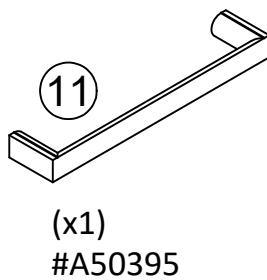
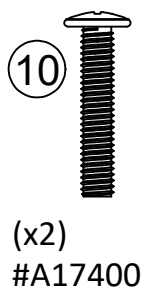
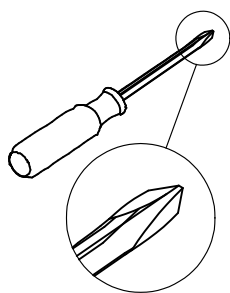


STEP 12

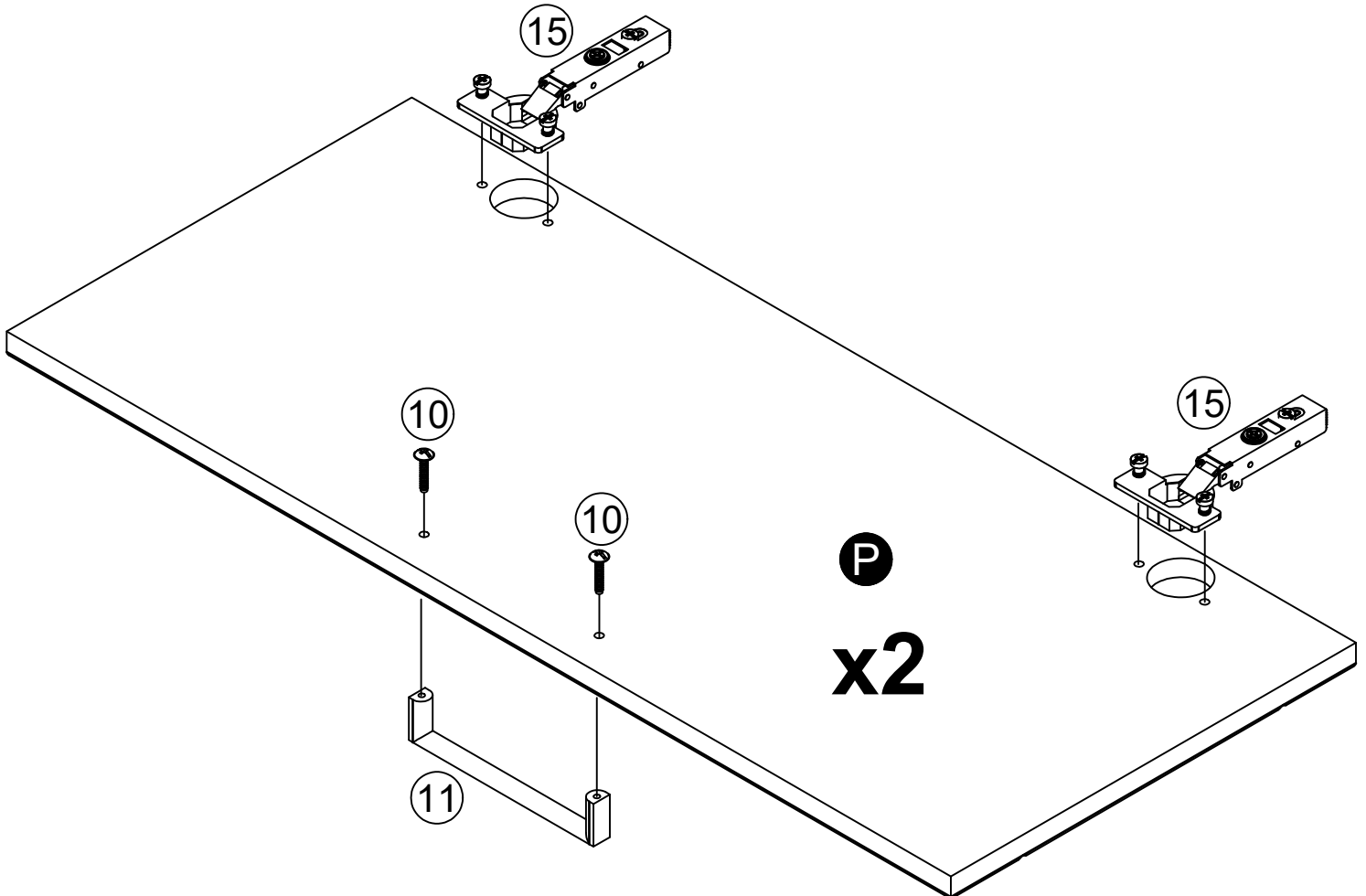
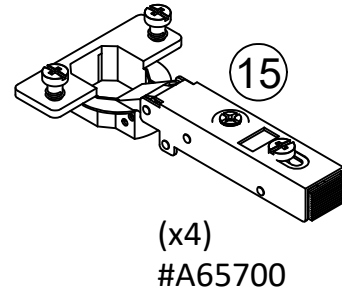
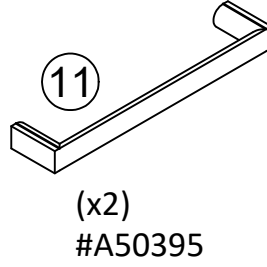
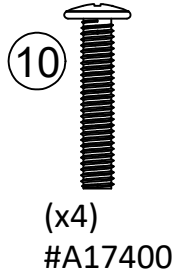
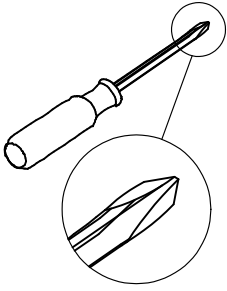
Insert the drawer bottom (N) into the groove in the drawer sides (F&G). Position the small drawer back (H) as shown and attach with six screws (9).



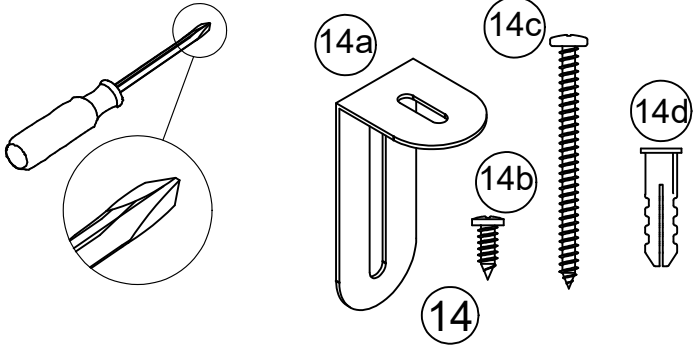
STEP 13



STEP 14

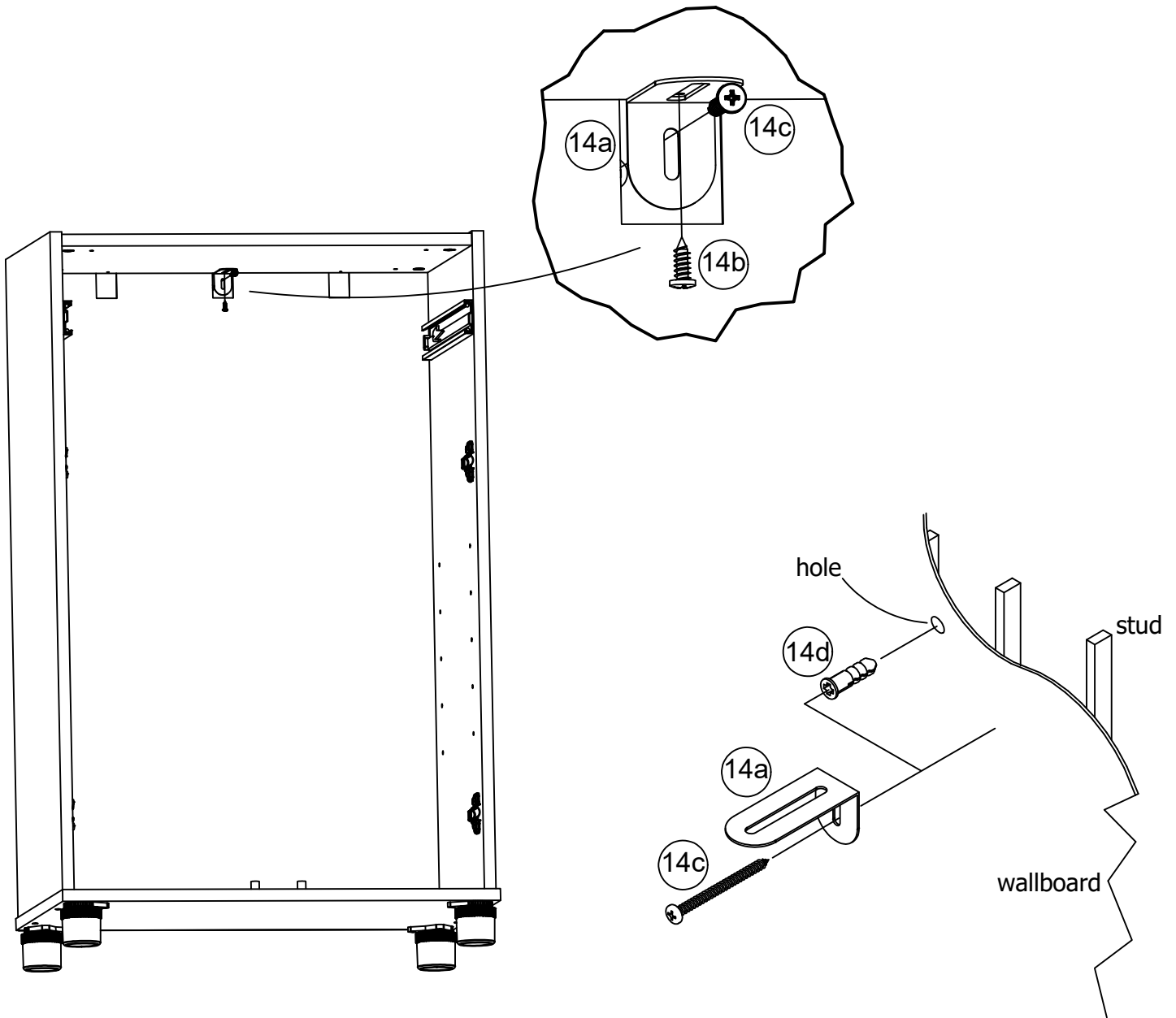


STEP 15



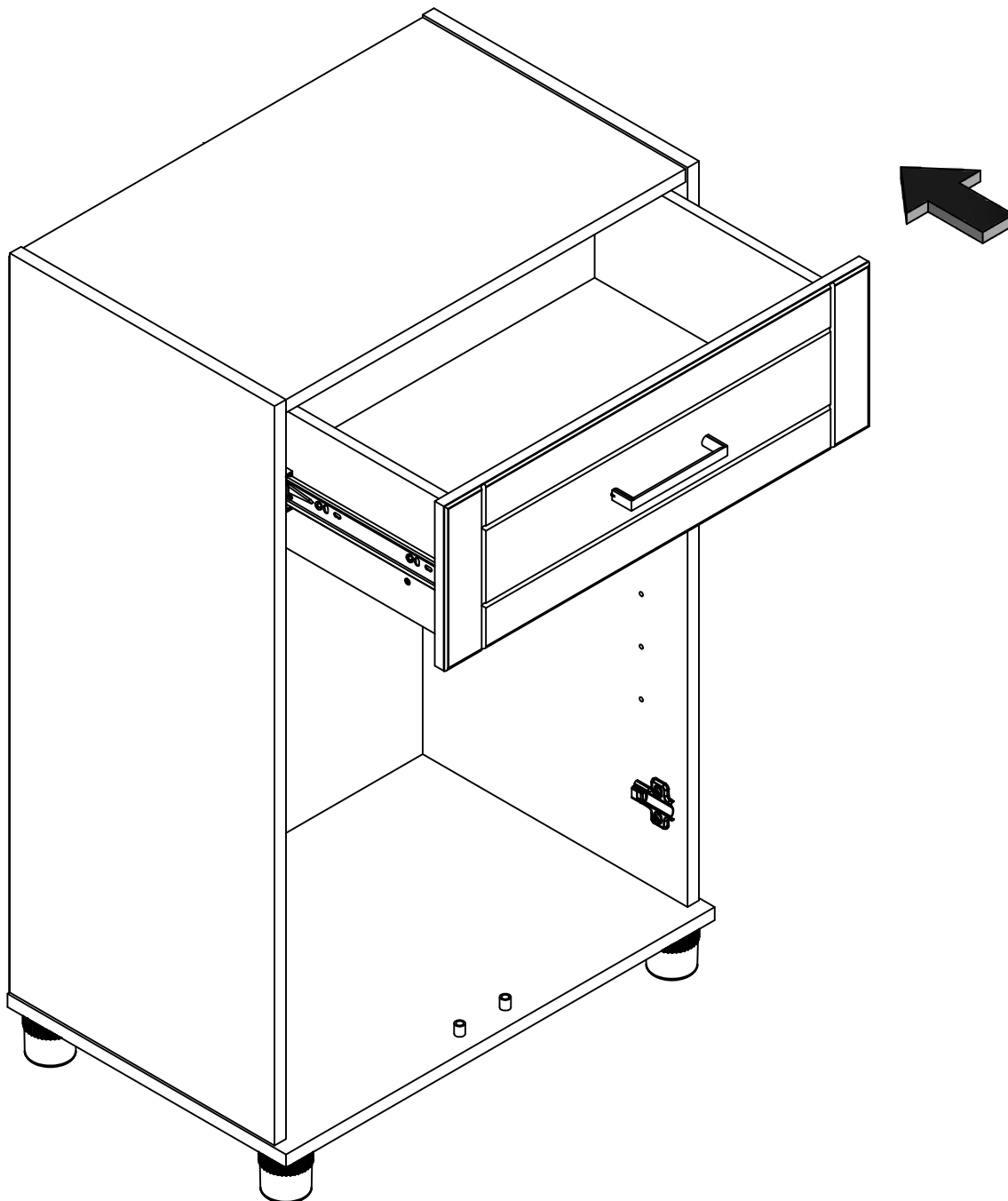
Position your cabinet in your desired location. Using the safety bracket kit, anchor your cabinet to a solid part of the wall. A wall anchor is included with the safety bracket kit if needed. There are three locations in the back panel for the wall bracket.

Please Note: If you plan on mounting one of the separate work surfaces that can be purchased, you may want to wait until the work surface is mounted to attach safety bracket.

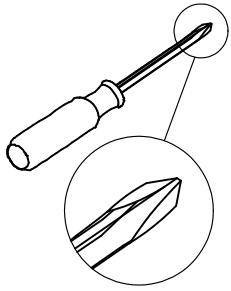


STEP 16

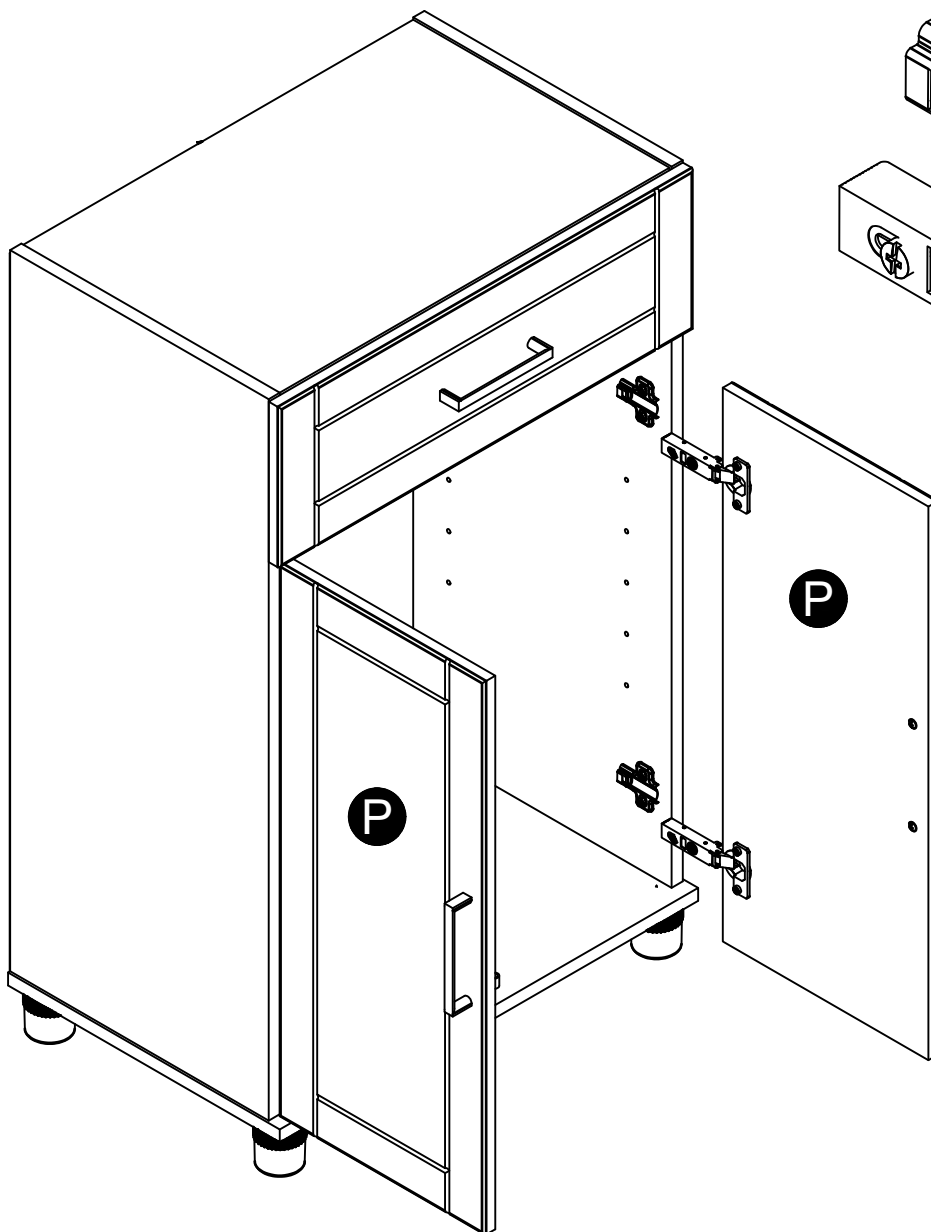
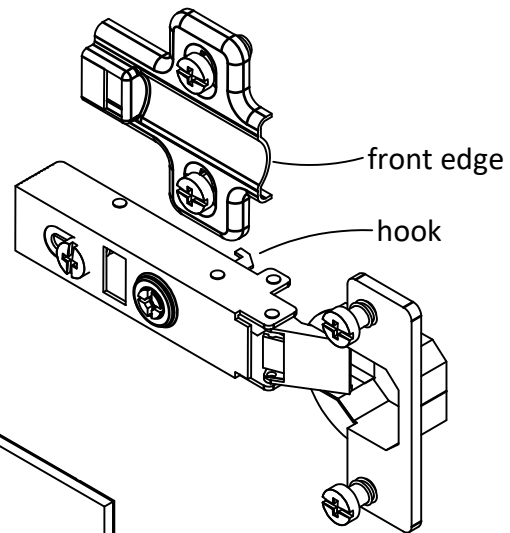
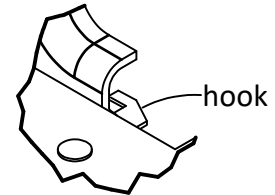
Install the drawer by inserting the inner slide into the track of the middle slide and press completely in.



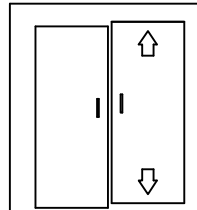
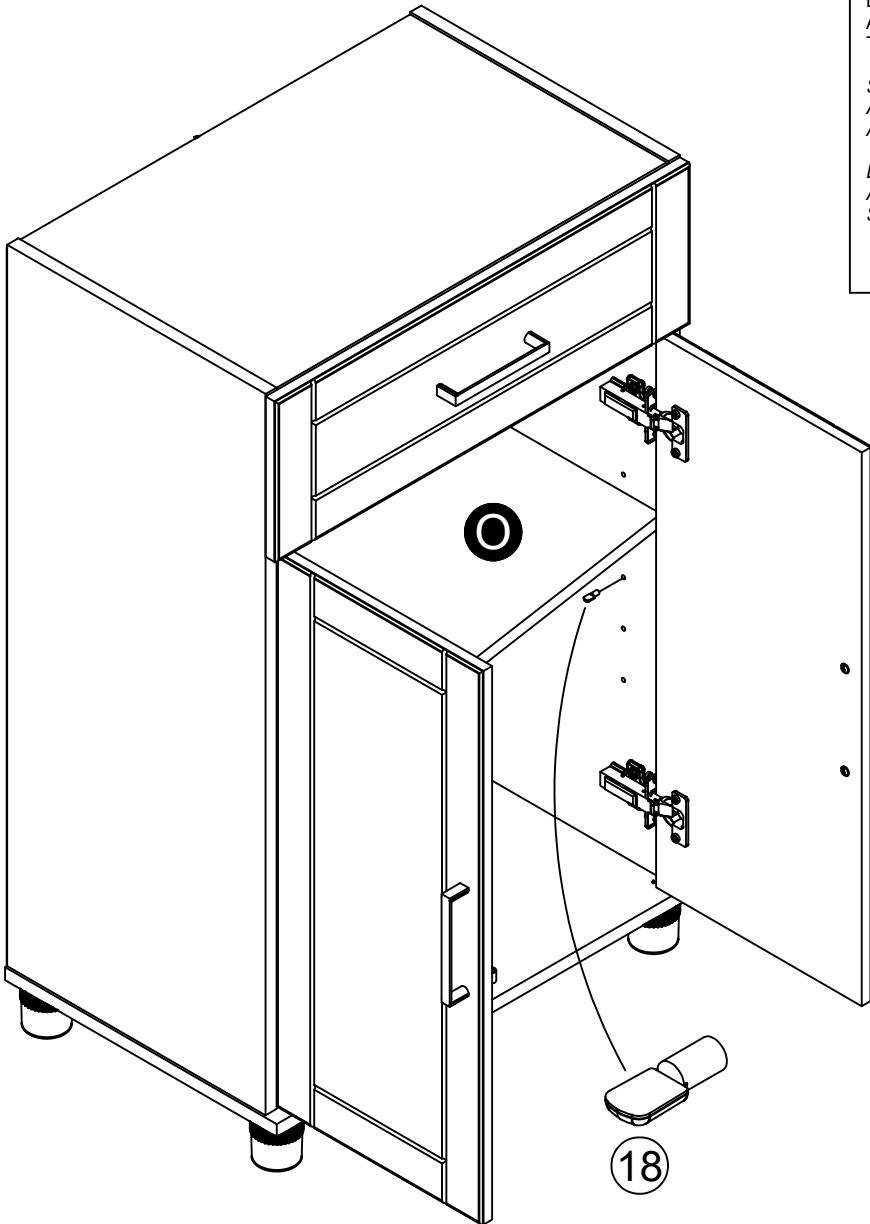
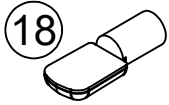
STEP 17



Press the hinges against the hinge plate so the hooks on the hinges catch the front edge of the hinge plate then press hinges down onto hinge plates until they snap together.



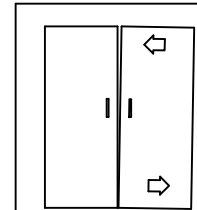
STEP 18



Loosen screw A
Adjust door.
Tighten screw A

*Suelte el tornillo A
Acomode la puerta.
Ajuste el tornillo A*

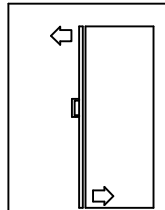
*Défaites le vis A
Ajustez la porte.
Serrez le vis A*



Loosen screw C
Turn screw B to
move door.
Tighten screw C

*Suelte el tornillo C
Dé vuelta el tornillo B
para mover la puerta.
Ajuste el tornillo C*

*Défaites le vis C
Le vis du tour B
déplacer la porte.
Serrez le vis C*

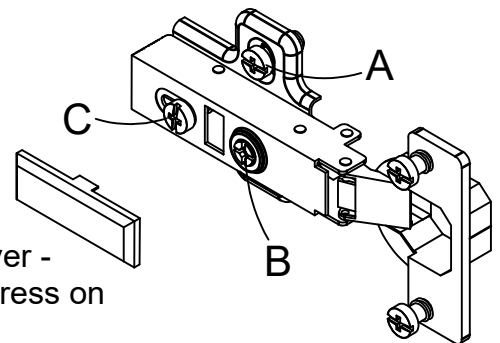


Loosen screw C
Adjust door.
Tighten screw C
*side view

*Suelte el tornillo C
Acomode la puerta.
Ajuste el tornillo C
la vista lateral

*Défaites le vis C
Ajustez la porte.
Serrez le vis C
le côté envisagent

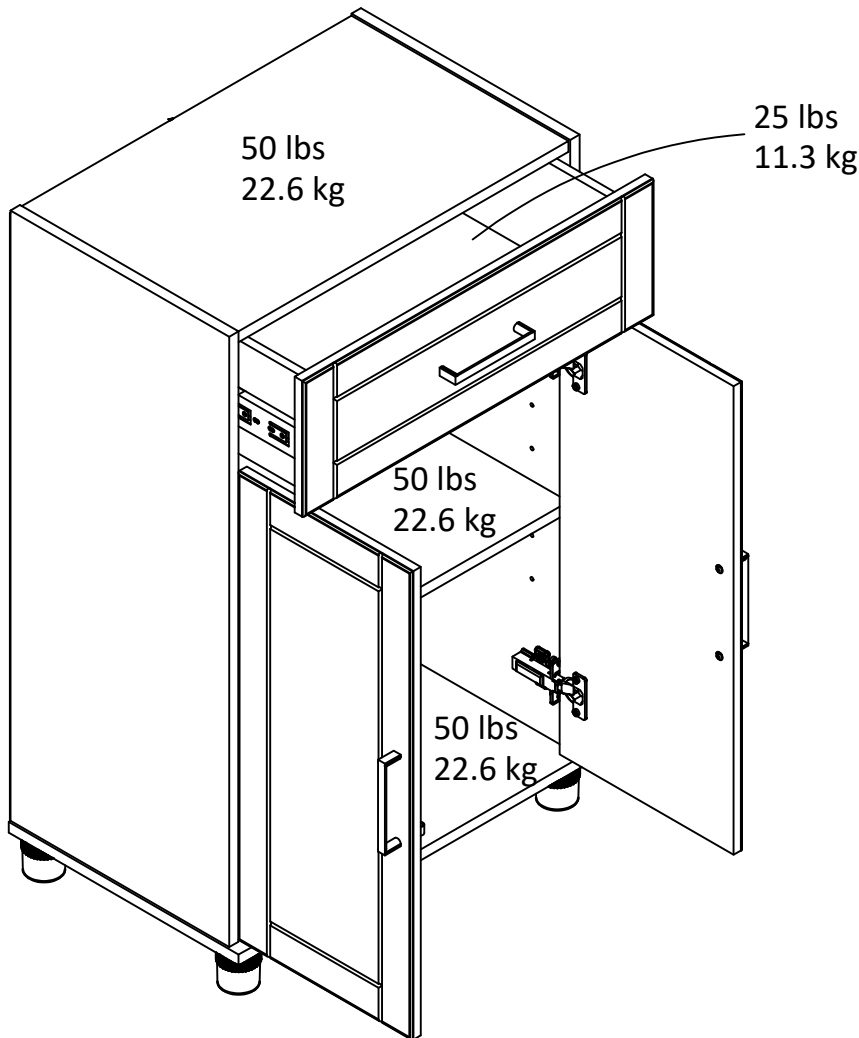
Door Adjustment



hinge cover -
pry off / press on

Maximum Loads

This unit has been designed to support the maximum loads shown. Exceeding these load limits could cause sagging, instability, product collapse, and/or serious injury.



Warning: Risk of injury to persons - do not place a television on this furniture. This furniture is not approved for use with a television.

Certificate of Conformity

1. This certificate applies to the Dorel Home Furnishings, Inc. product identified by this instruction manual.
2. This certificate applies to compliance of this product with the CPSC Ban on Lead-Containing Paint (16 CFR 1303).
3. This product is distributed by: Dorel Home Furnishings, Inc.
410 East First Street South
Wright City, MO 63390
636-745-3351
4. Site of Manufacture: Tiffin OH
5. See front page of instruction manual for date of manufacture.

Register your product to receive the following:



- * New trend details - sneak peek on what's new
- * Surveys - have a voice within our community
- * Exclusive deals and discount codes
- * Quick and easy replacement part service

To register your product, visit ameriwoodhome.com

5 Star Rating



Visit your local retailer's website, rate your purchased product and leave us some feedback!

We would like to extend a big "Thank You" to all of our customers for taking the time to assemble this Ameriwood Home product, and to give us your valuable feedback.

*Thank
You!*

Cubierta Delantera

Este libro de instrucciones contiene información **IMPORTANTE** de seguridad. Por favor lea y manténgalo para referencia en el futuro.

No Regrese este producto! Comuníquese con nuestro amistoso equipo de servicio al cliente para obtener ayuda.

Llámenos al: 1-800-489-3351 (Gratis) Lunes - Viernes 9am - 5pm CST

Visitar: www.ameriwoodhome.com

PRECAUCION

Este mueble puede volcarse y causar graves heridas y/o muerte.

Anclar el mueble a un poste de madera en la pared (si esto se requiere).

No Permita que los niños monten el mueble.

Mantenga los artículos más pesados en los cajones de abajo.

Consejos Útiles (página 2)

- Abra su artículo en el área donde usted planea utilizarlo para evitar levantar y moverlo menos
- Identificar, ordenar y contar las piezas antes de intentar ensamblar
- Las clavijas de compresión se golpean con un martillo
- Las diapositivas están marcadas con una R (derecha) y L (izquierda) para la colocación correcta
- Asegúrese de que siempre este el punto localizado en la parte superior de bloqueador de leva este volteado hacia borde exterior
- Utilizar todos los clavos para el panel de atrás y distribuirlos por igual
- El panel de atrás debe utilizarse para asegurarse de que la unidad quede fija y firme
- No use químicas fuertes ni limpiadores abrasivos en este artículo
- Nunca empuje, tire ni arrastre los muebles

Antes de Que Empieces (página 3)

- Lea cuidadosamente cada paso y siga el orden correcto

- Separe y contar todas sus piezas y hardware

- Dése suficiente espacio para el proceso de ensamble

- Tenga las siguientes herramientas: destornillador de cabeza plana, #2 cabeza Phillips

Destornillador y martillo

- Precaución: Si usa un taladro electrónico o un destornillador eléctrico para atornillar, por favor asegúrese que deje de atornillar cuando el tornillo este apretado. Fallar hacer esto puede causar barrer el tornillo.

Sistema de fijar el bloqueo de leva (página 3)

Esta sistema de fijar el bloqueo de leva sera usado en todo el proceso ensamble.

Página 9

Separe la placa de la bisagra presionando la bisagra en el extremo del brazo de la bisagra.
Quite la cubierta de la bisagra del brazo de la bisagra.

bisagra de la cubierta

Presione para soltar la placa de la bisagra.

placa de la bisagra

Página 10 / 11

Localice el juego de la guía diapositiva (13). Extienda los lados como se muestran y presione la palanca de liberación para quitar la guía diapositiva interna. Fije las diapositivas internas a un lado para más adelante. Comience uniendo las diapositivas a los paneles en la parte posterior de la diapositiva. Mientras que desliza la diapositiva media localice los agujeros en los paneles con el agujero de acceso en la diapositiva media y sujete con los tornillos (3) como se muestra.

Página 14

Desatornille el pie de dos piezas como se muestra. Después de que la parte superior del pie se una al estante inferior, atornille en la parte inferior del pie. Esté seguro que los cuatro son nivelados el uno con el otro.

Página 15

PRECAUCIÓN:

Al dar la vuelta a la unidad para unir el panel trasero de la diapositiva resbalará hacia fuera.

Con cuidado, coloque la unidad sobre su parte frontal.

Asegura que el unidad es cuadrada.

Distancia de esquina a esquina debe ser igual como se muestra por favor.

Alinee el borde del panel trasero con el borde inferior del estante inferior. Alinee en ángulo recto y clave derecho dentro o en los bordes traseros.

IMPORTANTE! EL PANEL TRASERO ES UNA PARTE ESTRUCTURAL DE ESTA UNIDAD Y DEBE SER INSTALADO CORRECTAMENTE.

Página 16

Diapositiva interna quitada del paso 2.

Página 20

Inserte el cajón de la parte inferior (N) en el surco del cajón (F & G). Coloque la pequeña parte posterior del cajón (H) como se muestra y únela con seis tornillos (9).

Página 23

Coloque su gabinete en el lugar deseado. Usando el equipo del soporte de seguridad, ancle su gabinete a una pieza sólida de la pared. Un ancla de pared se incluye con el equipo del soporte de seguridad si está necesita. Hay tres localizaciones en el panel trasero para el soporte de la pared. Observe por favor: Si usted planea en el montaje uno de las superficies de trabajo separadas que pueden ser compradas, usted puede querer esperar hasta que la superficie de trabajo se monte para unir el soporte de seguridad.

Página 24

Instale el cajón insertando con el lado interno resbale dentro de la pista de la diapositiva media y presionan totalmente adentro.

Página 25

Presione las bisagras contra la placa de la bisagra así que los ganchos en las bisagras cogen el borde delantero de las bisagras de la placa después de la prensa de la bisagra abajo sobre las placas de la bisagra hasta que se encajen a presión juntos.

Página 27

CARGA MAXIMA

Esta unidad ha sido diseñada para soportar la carga máxima anotada. El exceder estos límites puede causar inestabilidad, colapsarse y/o causar serias lesiones.

ADVERTENCIA: Riesgo de lesiones a las personas - no coloque un televisor sobre muebles. Este mueble no está aprobado para su uso con un televisor.

Página 28

Registre su producto para recibir lo siguiente:

- * Detalles de nuevas tendencias - Vistazo a lo nuevo
- * Encuestas - alec su voz entre su comunidad
- * Códigos de ofertas y descuentos exclusivos
- * Fácil y rápido servicio de partes de remplace

Para registrar su producto, visite ameriwoodhome.com

Clasificación de 5 estrellas

Visite el sitio web de su tienda local, califique su comprado y denos sus comentarios!

Nos gustaría enviar un gran "Agradecimiento" a todos nuestros clientes por tomarse el tiempo de ensamblar este producto de Ameriwood Home, y por darnos sus valiosos comentarios.

Gracias

Couverture Avant

CE LIVRET D'INSTRUCTION CONTIENT DES INFORMATIONS **IMPORTANTES** SUR LA SÉCURITÉ. VEUILLEZ LIRE ET GARDER POUR UNE RÉFÉRENCE FUTURE

Ne retournez pas ce produit! Contactez notre équipe de service à la clientèle amicale d'abord pour obtenir de l'aide.

Appelez-nous: 1-800-489-3351 (sans frais) du Lundi au Vendredi de 9h à 17h Heure Centrale

Visitez: www.ameriwoodhome.com

ATTENTION

Le meuble peut basculer et causer des blessures graves ou la mort.

Ancrer le meuble à une planche murale dans le mur (si indiqué).

Ne laissez pas les enfants grimper sur le meuble.

Placez les articles lourds sur les étagères ou dans les tiroirs inférieurs.

Astuces Utiles (page 2)

-Ouvrez votre article dans la zone que vous prévoyez de le garder pour moins de levage lourd

-Identifier, trier et compter les pièces avant d'essayer d'assembler

-Les goujons de compression sont taraudés avec un Marteau

-Les glissières sont marquées d'un R (droit) et d'un L (gauche) pour un bon placement

-Assurez-vous toujours de faire face la pointe situé sur le haut de la Serrure de Came vers le bord extérieur

-Utiliser tous les clous fournis pour le panneau arrière et les répartir également

-Le panneau arrière doit être utilisé pour vous assurer que votre appareil est robuste

-N'utilisez pas de produits chimiques agressifs ou de nettoyeurs abrasifs sur cet appareil

-Ne jamais pousser, tirer, ou faire glisser votre meuble

Avant de Commencer (page 3)

-Lisez attentivement chaque étape et suivez le bon ordre

-Séparez et comptez toutes vos pièces et matériaux

-Donnez-vous suffisamment de place pour l'assemblage

-Avoir les outils suivants: tournevis à tête plate, #2 tournevis Phillips, et Marteau

-Attention: Si vous utilisez une perceuse électrique ou un tournevis électrique pour visser, veillez à ralentir et arrêter lorsque la vis est bien serrée. Le non-respect de cette consigne peut endommager la vis.

Système de Fixation de Came (page 3)

Ce Système de Fixation de Came sera utilisé tout au long de l'assemblage

Page 9

Séparez la plaque de charnière en appuyant sur le déclencheur de la charnière à l'extrémité du bras de la charnière.

Enlevez le couvre-charnière du bras de la charnière.

couvre-charnière

Appuyez pour dégager la plaque de charnière.

Page 10 / 11

Repérez le kit de glissières (13). Allongez les glissières comme montré et pressez le levier de dégagement pour enlever la glissière intérieure. Placez les glissières intérieures de côté pour plus tard. Commencez en fixant les glissières sur les panneaux à l'arrière de la glissière. Tout en faisant glisser la glissière du centre, repérez les trous dans les panneaux avec le trou d'accès dans la glissière du centre et fixez avec les vis (3) comme montré.

Page 14

Dévissez la patte en deux parties comme montré. Après avoir fixé la partie supérieure de la patte à la tablette inférieure, vissez la partie inférieure de la patte. Assurez-vous que les quatre pattes sont au niveau entre elles.

Page 15

ATTENTION:

Lorsque vous retournerez le meuble pour fixer le panneau arrière, la glissière va glisser.

Placez soigneusement le meuble sur son devant.

Assurez-vous que le meuble est à égalité.

La distance de coin en coin doit être égale comme montré.

Alignez le bord du panneau arrière avec le bord inférieur de la tablette inférieure. Alignez à égalité et enfoncez les clous perpendiculairement dans les bords arrière.

IMPORTANT! LE PANNEAU ARRIÈRE EST UNE PIÈCE STRUCTURELLE DU MEUBLE ET DOIT ÊTRE INSTALLÉ CORRECTEMENT.

Page 16

Glissière intérieure enlevée à l'étape 2.

Page 20

Insérez le fond du tiroir (N) dans la rainure sur les côtés du tiroir (F & G). Positionnez le dos du petit tiroir (H) comme montré et fixez avec six vis (9).

Page 23

Positionnez votre armoire à l'endroit désiré. En utilisant le support de sécurité, ancrez votre armoire dans une partie solide du mur. Un ancrage mural est inclus avec le support de sécurité si nécessaire. Il y a trois endroits dans le panneau arrière pour la fixation murale.

S.V.P. notez: Si vous prévoyez monter une des surfaces de travail distinctes qui peuvent être achetées, il sera préférable d'attendre d'avoir monté la surface de travail avant de fixer le support de sécurité.

Page 24

Installez le tiroir en insérant la glissière intérieure dans la coulisse de la glissière du centre et poussez complètement vers l'intérieur.

Page 25

Pressez les charnières contre la plaque de charnière de sorte que les crochets des charnières s'accrochent sur le bord avant de la plaque de charnière, puis pressez les charnières vers le bas sur les plaques de charnière jusqu'à ce qu'elles s'enclenchent ensemble.

Page 27

CHARGES MAXIMALES

Ce meuble a été conçu pour supporter les charges maximales indiquées. En excédant ces limites de charge, le meuble pourrait devenir instable, s'effondrer, et/ou causer des blessures graves.

AVERTISSEMENT : Risque de blessure corporelle - ne pas placer une télévision sur ce meuble. Ce meuble n'est pas approuvé pour une utilisation avec une télévision.

Page 28

Enregistrez votre produit pour recevoir les éléments suivantes:

- * Détails sur les nouvelles tendances - un aperçu sur les nouveautés
- * Sondages - avoir une voix au sein de notre communauté
- * Offres exclusives et codes promo
- * Service de pièces de rechange rapide et facile

Pour enregistrer votre produit, visitez ameriwoodhome.com

5 Étoiles

Visitez le site Web de votre détaillant local, évaluez votre produit acheté et laissez-nous quelques commentaires !

Nous tenons à offrir un grand "Merci" à tous nos clients pour avoir pris le temps d'assembler ce produit "Ameriwood Home", et de nous donner vos commentaires précieux.

Merci